

# XL

jakość doskonała



# JEDYNY W SWOIM RODZAJU WYBÓR UNIWERSALNYCH OPRAW OŚWIETLENIOWYCH LED.

POD WODĄ.

NA ZEWNĄTRZ.

WEWNĄTRZ POMIESZCZEŃ.

STAL NIERDZEWNA.

Seria XL oferuje niedościgniony wybór uniwersalnych opraw oświetleniowych łączących niesamowicie jasne i żywe diody LED z rodziny TheSmartLED™ i oferujących renomowane właściwości, takie jak auto-zabezpieczenie, sterowanie led:bus, przyciemnianie oraz połączenie DMX.

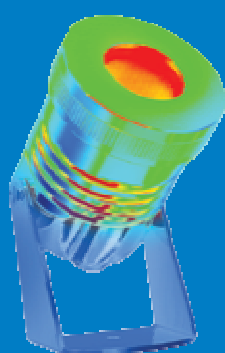
Światła te zostały zaprojektowane tak, by można je było umieścić wszędzie, bez żadnych kompromisów. Mogą zostać zainstalowane pod wodą jak również wewnątrz i na zewnątrz pomieszczeń. Niesamowita lita obudowa ze stali nierdzewnej została precyzyjnie opracowana i wykonana, aby wydajnie odprowadzać ciepło, a jej nowoczesny, lśniący wygląd pasuje do każdej scenerii.

Dodatkowo, wszystkie modele z serii XL są dostępne są w 2 konfiguracjach - stojącej lub wpuszczanej, aby dopasować się do wszelkich ewentualnych wymogów instalacji.



# Stojąca lub do zabudowy.

Wersja do zabudowy dostępna jest do wszystkich modeli co powodują że, każda oprawa oświetleniowa pasować będzie do wszystkich rodzajów zastosowań.



## Wyjątkowe odprowadzanie ciepła litej obudowy ze stali nierdzewnej

Precyzyjnie opracowana i wyprodukowana lita obudowa, wykonana w całości z najwyższej jakości stali nierdzewnej (AISI 304 w standardzie - 316 na zamówienie), ze strategicznie umieszczonymi radiatorami, oferującymi wyjątkowe odprowadzanie ciepła i zapobiegającymi przegrzewaniu się oprawy oświetleniowej, nawet po umieszczeniu jej w temperaturze pokojowej.

# Jedna oprawa oświetleniowa o licznych zastosowaniach

## POD WODĄ

Oprawy z serii XL posiadają stopień ochrony IP68 i mogą być umieszczone pod wodą, aby oświetlać fontanny, stawy i jeziora, jako modele stojące lub wbudowane światła do basenów i stawów. Intensywne oświetlenie tych światel, w połączeniu z unikalnymi soczewkami, gwarantuje żywą i jednolitą iluminację, dla wszystkich zastosowań.



## NA ZEWNĄTRZ

Wszystkie modele mogą zostać umieszczone na świeżym powietrzu, w celu oświetlenia otoczenia w zimnej lub ciepłej bieli lub kolorach RGB. Modele stojące są idealne do punktowego oświetlenia ścian, fasad, roślin, itd., natomiast modele wbudowane nadają się doskonale do oświetlania ścieżek spacerowych i budynków.



## WEWNĄTRZ POMIESZCZEŃ

Niesłychanie intensywne diody LED oraz unikalna lita obudowa ze stali nierdzewnej gwarantują, że oprawa oświetleniowa nie nagrzeje się, co umożliwia umieszczenie opraw oświetleniowych XL wewnątrz pomieszczeń, np. jako oświetlenie witryn sklepowych. Ponadto, szeroki wybór opcji sterowania oferuje pełną elastyczność zastosowań.





## XL 600

24W biała - 14W RGB

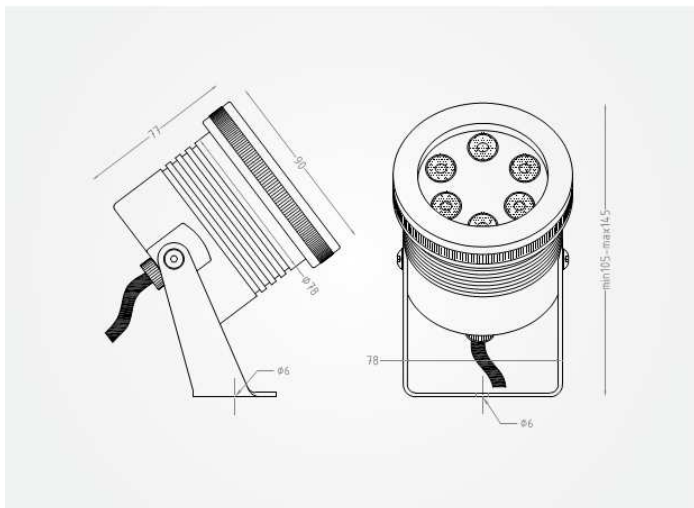
- Lita obudowa ze stali nierdzewnej AISI 304
- Stopień ochrony IP68
- Dostępna w 6000K i 3000K biała 24W oraz RGB 14W
- Inteligentne auto-zabezpieczenie (16-stopniowe zabezp. termiczne i ochrona przed odwróceniem polaryzacji)
- Do zastosowań podwodnych, wewnątrz i na zewnątrz
- Ramka mocująca ze stali nierdzewnej
- Stylowy projekt i wykończenie
- Wysoka odporność na korozję i uszkodzenia mechaniczne
- 3-metrowy, wodoodporny kabel w zestawie
- Wbudowane mikroprocesory
- Działanie bez migotania

XL600 to najsilniejsza oprawa oświetleniowa z serii XL. Stanowi ona połączenie nieprzebranego spektrum 16,7 miliona super-intensywnych barw do wyboru, najnowocześniejszej technologii, funkcji auto-zabezpieczenia i rewolucyjnej obudowy z litej stali nierdzewnej. Ze zużyciem jedynie 14W energii w kolorach RGB oraz 24W w barwie białej oraz światłością odpowiednio 1.989cd i 7.848cd, stanowi unikalne rozwiązanie do wszystkich średniej skali zastosowań. Można ją zamontować w pozycji stojącej lub wbudowanej. Sprawdza się równie dobrze pod wodą, na świeżym powietrzu, jak i wewnątrz pomieszczeń.

Oprawa oświetleniowa XL600 jest wyposażona w 6 dużej mocy diod High-Power LED, produkcji Cree, Inc. (USA) i jest oprawą oświetleniową Klasy III, posiadającą certyfikat CE i stopień ochrony IP68. Obudowa wykonana jest z najwyższej jakości, bardzo wytrzymałej i odpornej na korozję stali nierdzewnej AISI 304 (lub 316 na zamówienie), ze stylowym wykończeniem. Standardowe modele wysyłamy z 3-metrowym, wodo- i chloroodpornym kablem.

Protokół led:bus pozwala na łatwiejszą i szybszą instalację, wymagając jedynie 3-żyłowych kabli dla modeli RGB, a moduł LED wyposażony jest w mikroprocesor, przetwarzający informacje, takie jak ID, barwę, natężenie, temperaturę i stan urządzenia, wraz z zaawansowanymi funkcjami bezpieczeństwa, jak np. 16-stopniowe zabezpieczenie termiczne i ochrona przed odwróceniem polaryzacji.

Lita obudowa z stali nierdzewnej oferuje wyjątkowe odprowadzanie ciepła, czyniąc ją całkowicie bezpieczną dla każdego rodzaju instalacji, a jej bardzo małe rozmiary, w połączeniu ze stylową konstrukcją, czynią z XL 600 najbardziej wielozadaniową, wielokolorową oprawę oświetleniową z całej serii XL. Idealna do średniej skali fontann, wodosпадów, ogrodów, stawów, basenów, ścieżek i oświetlenia punktowego.



XL 600 RGB		Illuminance Cone		XL 600 Cool White		Illuminance Cone	
Distance	Beam	Center Beam LUX		Distance	Beam	Center Beam LUX	
0.7 m	ø 0.3 m	4476.04 LUX		0.7 m	ø 0.3 m	17658.90 LUX	
1.3 m	ø 0.6 m	1119.01 LUX		1.3 m	ø 0.6 m	4414.73 LUX	
2.0 m	ø 0.8 m	497.34 LUX		2.0 m	ø 0.8 m	1962.10 LUX	
2.7 m	ø 1.1 m	279.75 LUX		2.7 m	ø 1.1 m	1103.68 LUX	
3.3 m	ø 1.4 m	179.04 LUX		3.3 m	ø 1.4 m	706.36 LUX	
4.0 m	ø 1.7 m	124.33 LUX		4.0 m	ø 1.7 m	490.53 LUX	

#### WYMIARY

Wysokość (bez podstawy): **77 mm**

Wysokość (z podstawą): **105 mm - 145 mm**

Szerokość obudowy: **90 mm**

#### SPECYFIKACJA LED

Ilość diod:	<b>6 diod High Power LED</b> (produkcji Cree, Inc. - USA)
Dane soczewki:	<b>26° w standardzie 11° i 40° na zamówienie</b>
Typ modułu:	<b>Moduł TheSmartLED™</b> - wyposażony w led:bus
Zabezpieczenie termiczne:	<b>Tak, w standardzie</b>
Ochrona przed odwróconą polaryzacją:	<b>Tak, w standardzie</b>
Temp. pracy:	<b>-5°C do 70°C</b>
Protokół LEDbus:	Tak Wymaga jedynie 3-żyłowego kabla
Żywotność:	<b>max. 100.000 godzin</b> (zgodnie z L70, po 50.000 godzinach działania, pierwotny strumień światła led nie ulegnie degradacji bardziej niż o 30%)

#### ZASILANIE

Zużycie energii:	<b>24 W biała 14W RGB</b>
Napięcie:	<b>12-24V DC bez wpływu na intensywność</b>
Kabel:	<b>3-metrowy wodo i chloroodporny HOSRN-F</b>
Zasilacz:	<b>Dostępny</b>
Kontroler RGBW:	<b>Dostępny</b> UWAGA: to oświetlenie działa tylko samodzielnie lub za pomocą kontrolerów RGBW Fontana.

#### SPECYFIKACJA OBUDOWY (solidna lita konstrukcja)

Materiał (Standard):	<b>Stal nierdzewna AISI 304 1.4301</b>
Materiał (Opcjonalnie):	<b>Stal nierdzewna AISI 316 1.4401</b>
Wykończenie (Standard):	<b>Połysk, wykończenie maszynowe</b>
Szkoło ochronne:	<b>Hartowane szkło żaroodporne</b>
Stopień ochrony:	<b>IP68, wodoszczelne do 2m</b>
Klasa bezpieczeństwa:	<b>III</b>
Mocowanie:	<b>Solidna, montowana do dna oprawa ze stali nierdzewnej, podstawa wolnostojąca dostępna na zamówienie</b>

#### KOLORY I NATĘŻENIE ŚWIATŁA

• RGB:	<b>438 lm</b>	Nr części: XL 600.RGB.E.S
○ Białe 6000 K:	<b>1730 lm</b>	Nr części: XL 600.CW.G.S
○ Białe 3000 K:	<b>1244 lm</b>	Nr części: XL 600.NW.G.S

**UWAGA:** Podczas pracy niezależnej, reflektory RGB tworzą nieustannie zmieniając sekwencje RGBW.



#### XL600 – model do zabudowy

Wbudowana odmiana XL600 jest idealna do powierzchniowych, suchych lub podwodnych instalacji oświetleniowych w chodnikach, ścieżkach, wejściach do budynków, basenach i innych zastosowaniach, gdzie potrzebne są wydajne i całkowicie bezpieczne, oprawy oświetleniowe. Odporna na uszkodzenia mechaniczne górna pokrywa, wykonana ze stali nierdzewnej oraz solidna lita obudowa są praktycznie niepodatne na korozję, uszkodzenia mechaniczne i matowienie.

RGB: XL 600.RGB.E.B | ○ Biel 6000K: XL 600.CW.G.B | ○ Biel 3000K: XL 600.NW.G.B