

XL

jakość doskonała



JEDYNY W SWOIM RODZAJU WYBÓR UNIWERSALNYCH OPRAW OŚWIETLENIOWYCH LED.

POD WODĄ.

NA ZEWNĄTRZ.

WEWNĄTRZ POMIESZCZEŃ.

STAL NIERDZEWNA.

Seria XL oferuje niedościgniony wybór uniwersalnych opraw oświetleniowych łączących niesamowicie jasne i żywe diody LED z rodziny TheSmartLED™ i oferujących renomowane właściwości, takie jak auto-zabezpieczenie, sterowanie led:bus, przyciemnianie oraz połączenie DMX.

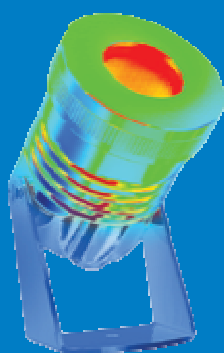
Światła te zostały zaprojektowane tak, by można je było umieścić wszędzie, bez żadnych kompromisów. Mogą zostać zainstalowane pod wodą jak również wewnątrz i na zewnątrz pomieszczeń. Niesamowita lita obudowa ze stali nierdzewnej została precyzyjnie opracowana i wykonana, aby wydajnie odprowadzać ciepło, a jej nowoczesny, lśniący wygląd pasuje do każdej scenerii.

Dodatkowo, wszystkie modele z serii XL są dostępne są w 2 konfiguracjach - stojącej lub wpuszczanej, aby dopasować się do wszelkich ewentualnych wymogów instalacji.



Stojąca lub do zabudowy.

Wersja do zabudowy dostępna jest do wszystkich modeli co powodują że, każda oprawa oświetleniowa pasować będzie do wszystkich rodzajów zastosowań.



Wyjątkowe odprowadzanie ciepła litej obudowy ze stali nierdzewnej

Precyzyjnie opracowana i wyprodukowana lita obudowa, wykonana w całości z najwyższej jakości stali nierdzewnej (AISI 304 w standardzie - 316 na zamówienie), ze strategicznie umieszczonymi radiatorami, oferującymi wyjątkowe odprowadzanie ciepła i zapobiegającymi przegrzewaniu się oprawy oświetleniowej, nawet po umieszczeniu jej w temperaturze pokojowej.

Jedna oprawa oświetleniowa o licznych zastosowaniach

POD WODĄ

Oprawy z serii XL posiadają stopień ochrony IP68 i mogą być umieszczone pod wodą, aby oświetlać fontanny, stawy i jeziora, jako modele stojące lub wbudowane światła do basenów i stawów. Intensywne oświetlenie tych światel, w połączeniu z unikalnymi soczewkami, gwarantuje żywą i jednolitą iluminację, dla wszystkich zastosowań.



NA ZEWNĄTRZ

Wszystkie modele mogą zostać umieszczone na świeżym powietrzu, w celu oświetlenia otoczenia w zimnej lub ciepłej bieli lub kolorach RGB. Modele stojące są idealne do punktowego oświetlenia ścian, fasad, roślin, itd., natomiast modele wbudowane nadają się doskonale do oświetlenia ścieżek spacerowych i budynków.



WEWNĄTRZ POMIESZCZEŃ

Niesłychanie intensywne diody LED oraz unikalna lita obudowa ze stali nierdzewnej gwarantują, że oprawa oświetleniowa nie nagrzeje się, co umożliwia umieszczenie opraw oświetleniowych XL wewnątrz pomieszczeń, np. jako oświetlenie witryn sklepowych. Ponadto, szeroki wybór opcji sterowania oferuje pełną elastyczność zastosowań.





XL 150

czerwony, zielony, niebieski oraz biel w jednej oprawie
RGBW 8W

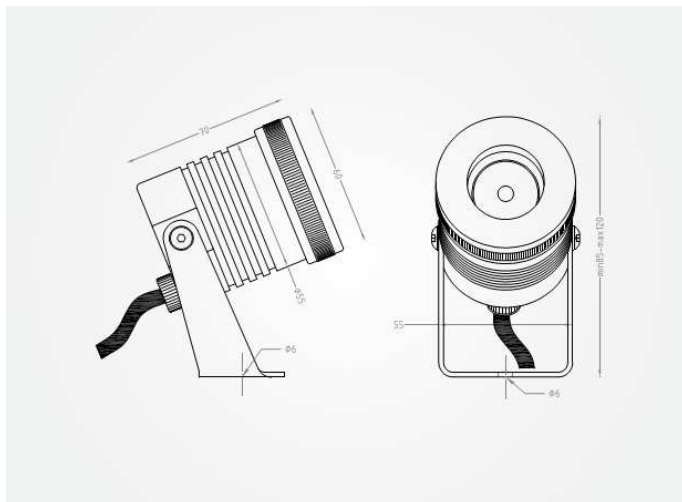
- Lita obudowa ze stali nierdzewnej AISI 304
- Stopień ochrony IP68
- Kolor RGBW 8W
- Inteligentne auto-zabezpieczenie (16-stopniowe zabezp. termiczne i ochrona przed odwróceniem polaryzacji)
- Do zastosowań podwodnych, wewnątrz i na zewnątrz
- Ramka mocująca ze stali nierdzewnej
- Stylowy projekt i wykończenie
- Wysoka odporność na korozję i uszkodzenia mechaniczne
- 3-metrowy, wodoodporny kabel w zestawie
- Wbudowane mikroprocesory
- Działanie bez migotania

Oprawa oświetleniowa XL150 jest wyposażona w jedno-chipowe / 4-rdzeniowe LED RGBW, odznacza się niezrównanymi możliwościami generowania wielokolorowego oświetlenia. Przekłada się to na zaiste nieskończone spektrum kolorów do wyboru. Jest to solidna, wysoce wydajna oprawa oświetleniowa do stosowania pod wodą, na świeżym powietrzu i wewnątrz pomieszczeń. Ze zużyciem energii tylko 8W światłością 710 kandeli, stanowi unikalne rozwiązanie do małej i średniej wielkości zastosowań. Można ją zamontować w pozycji stojącej lub wbudowanej, jako wpuszczana oprawa oświetleniowa, posiadająca także funkcję niezależnego adresowania, na potrzeby specjalnych efektów oświetleniowych, wielokolorowych sekwencji, itd.

Oprawa oświetleniowa XL 150 jest wyposażona w 1 jedno-chipową / 4-rdzeniową, dużej mocy diodę High-Power LED, produkcji Cree, Inc. (USA) i jest oprawą oświetleniową Klasy III, posiadającą certyfikat CE i stopień ochrony IP68. Obudowa wykonana jest z najwyższej jakości, bardzo wytrzymałej i odpornej na korozję stali nierdzewnej AISI 304 (lub 316 na zamówienie), ze stylowym wykończeniem. Dostępna jest w kolorach zimnej i ciepłej bieli, a standardowe modele wysyłamy z 3-metrowym, wodo- i chloroodpornym kablem.

Protokół led:bus pozwala na łatwiejszą i szybszą instalację, wymagając jedynie 3-żyłowych kabli dla modeli RGB, a moduł LED wyposażony jest w mikroprocesor, przetwarzający informacje, takie jak ID, barwa, natężenie, temperatura i stan urządzenia, wraz z zaawansowanymi funkcjami bezpieczeństwa, jak np. 16-stopniowe zabezpieczenie termiczne i ochrona przed odwróceniem polaryzacji.

Obudowa z litej stali nierdzewnej oferuje wyjątkowe odprowadzanie ciepła, gwarantując całkowite bezpieczeństwo każdego rodzaju instalacji, a jej bardzo małe rozmiary, w połączeniu ze stylową konstrukcją, czynią z XL 150, jedną z najbardziej kompaktowych, wielokolorowych opraw oświetleniowych, w całej ofercie. Idealna do mniejszych fontann, wodosпадów, ogrodów, stawów, ścieżek i oświetlenia punktowego.



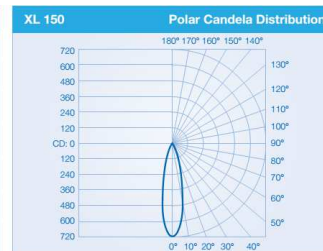
SPECYFIKACJA LED

Ilość diod:	1 dioda High Power LED (produkcji Cree, Inc. - USA)
Dane soczewki:	26° w standardzie 46° i 32° na zamówienie
Typ modułu:	Moduł TheSmartLED™ - wyposażony w led:bus
Zabezpieczenie termiczne:	Tak, 16-stopniowe zabezpieczenie termiczne w standardzie
Ochrona przed odwróconą polaryzacją:	Tak, w standardzie
Temp. pracy:	-5°C do 70°C
Protokół LEDbus:	Tak, wymaga jedynie 3-żyłowego kabla
Adresowalne moduły sterujące DMX	Tak
Żywotność:	max. 100.000 godzin (zgodnie z L70, po 50.000 godzinach działania, pierwotny strumień światła led nie ulegnie degradacji bardziej niż o 30%)

ZASILANIE

Zużycie energii:	8 W
Napięcie:	12-24V DC bez wpływu na intensywność
Kabel:	3-metrowy wodo i chloroodporny HO5RN-F
Zasilacz:	Dostępny
Kontroler RGBW:	Dostępny UWAGA: to oświetlenie działa tylko samodzielnie lub za pomocą Kontrolerów RGBW Fontana.

XL 150		Illuminance Cone
Distance	Beam	Center Beam LUX
0.8 m	ø 0.4 m	1023.31 LUX
1.7 m	ø 0.8 m	255.83 LUX
2.5 m	ø 1.1 m	113.70 LUX
3.3 m	ø 1.5 m	63.96 LUX
4.2 m	ø 1.9 m	40.93 LUX
5.0 m	ø 2.3 m	28.43 LUX



WYMIARY

Wysokość (bez podstawy): **70 mm**

Wysokość (z podstawą): **85 mm - 120 mm**

Szerokość obudowy: **60 mm**

SPECYFIKACJA OBUDOWY (solidna lita konstrukcja)

Materiał (Standard):	Stal nierdzewna AISI 304 1.4301
Materiał (Opcjonalnie):	Stal nierdzewna AISI 316 1.4401
Wykończenie (Standard):	Połysek, wykończenie maszynowe
Szklko ochronne:	Hartowane szklko żaroodporne
Stopień ochrony:	IP68, wodoszczelne do 2m
Klasa bezpieczeństwa:	III
Mocowanie:	Solidna, montowana do dna oprawa ze stali nierdzewnej, podstawa wolnostojąca dostępna na zamówienie

KOLORY I NATĘŻENIE ŚWIATŁA

- RGBW: **238 lm** Nr części.: XL150.RGBW.S

UWAGA: Podczas pracy niezależnej, reflektor tworzy nieustannie zmienną sekwencję RGBW.



XL 150 - model do zabudowy

Wbudowana odmiana XL150 jest idealna do powierzchniowych, suchych lub podwodnych instalacji oświetleniowych w chodnikach, ścieżkach, wejściach do budynków, basenach i innych zastosowaniach, gdzie potrzebne są wydajne i całkowicie bezpieczne, zagłębione oprawy oświetleniowe. Odporna na uszkodzenia mechaniczne górna pokrywa, wykonana ze stali nierdzewnej oraz solidna lita obudowa są praktycznie niepodatne na korozję, uszkodzenia mechaniczne i matowienie.

- RGBW: XL 150.RGBW.B

XL 150

Jaskrawo czerwone, zielone, niebieskie oraz białe oświetlenie jedną, niesamowitą, jedno-chipową / cztero-rdzeniową diodą LED.



