

XL

jakość doskonała



JEDYNY W SWOIM RODZAJU WYBÓR UNIWERSALNYCH OPRAW OŚWIETLENIOWYCH LED.

POD WODĄ.

NA ZEWNĄTRZ.

WEWNĄTRZ POMIESZCZEŃ.

STAL NIERDZEWNA.

Seria XL oferuje niedościgniony wybór uniwersalnych opraw oświetleniowych łączących niesamowicie jasne i żywe diody LED z rodziny TheSmartLED™ i oferujących renomowane właściwości, takie jak auto-zabezpieczenie, sterowanie led:bus, przyciemnianie oraz połączenie DMX.

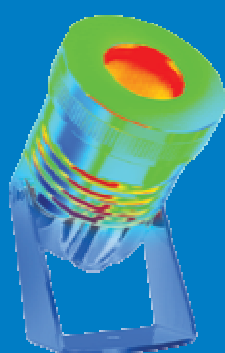
Światła te zostały zaprojektowane tak, by można je było umieścić wszędzie, bez żadnych kompromisów. Mogą zostać zainstalowane pod wodą jak również wewnątrz i na zewnątrz pomieszczeń. Niesamowita lita obudowa ze stali nierdzewnej została precyzyjnie opracowana i wykonana, aby wydajnie odprowadzać ciepło, a jej nowoczesny, lśniący wygląd pasuje do każdej scenerii.

Dodatkowo, wszystkie modele z serii XL są dostępne są w 2 konfiguracjach - stojącej lub wpuszczanej, aby dopasować się do wszelkich ewentualnych wymogów instalacji.



Stojąca lub do zabudowy.

Wersja do zabudowy dostępna jest do wszystkich modeli co powodują że, każda oprawa oświetleniowa pasować będzie do wszystkich rodzajów zastosowań.



Wyjątkowe odprowadzanie ciepła litej obudowy ze stali nierdzewnej

Precyzyjnie opracowana i wyprodukowana lita obudowa, wykonana w całości z najwyższej jakości stali nierdzewnej (AISI 304 w standardzie - 316 na zamówienie), ze strategicznie umieszczonymi radiatorami, oferującymi wyjątkowe odprowadzanie ciepła i zapobiegającymi przegrzewaniu się oprawy oświetleniowej, nawet po umieszczeniu jej w temperaturze pokojowej.

Jedna oprawa oświetleniowa o licznych zastosowaniach

POD WODĄ

Oprawy z serii XL posiadają stopień ochrony IP68 i mogą być umieszczone pod wodą, aby oświetlać fontanny, stawy i jeziora, jako modele stojące lub wbudowane światła do basenów i stawów. Intensywne oświetlenie tych światel, w połączeniu z unikalnymi soczewkami, gwarantuje żywą i jednolitą iluminację, dla wszystkich zastosowań.



NA ZEWNĄTRZ

Wszystkie modele mogą zostać umieszczone na świeżym powietrzu, w celu oświetlenia otoczenia w zimnej lub ciepłej bieli lub kolorach RGB. Modele stojące są idealne do punktowego oświetlenia ścian, fasad, roślin, itd., natomiast modele wbudowane nadają się doskonale do oświetlania ścieżek spacerowych i budynków.



WEWNĄTRZ POMIESZCZEŃ

Niesłychanie intensywne diody LED oraz unikalna lita obudowa ze stali nierdzewnej gwarantują, że oprawa oświetleniowa nie nagrzej się, co umożliwia umieszczenie opraw oświetleniowych XL wewnątrz pomieszczeń, np. jako oświetlenie witryn sklepowych. Ponadto, szeroki wybór opcji sterowania oferuje pełną elastyczność zastosowań.





XL mini

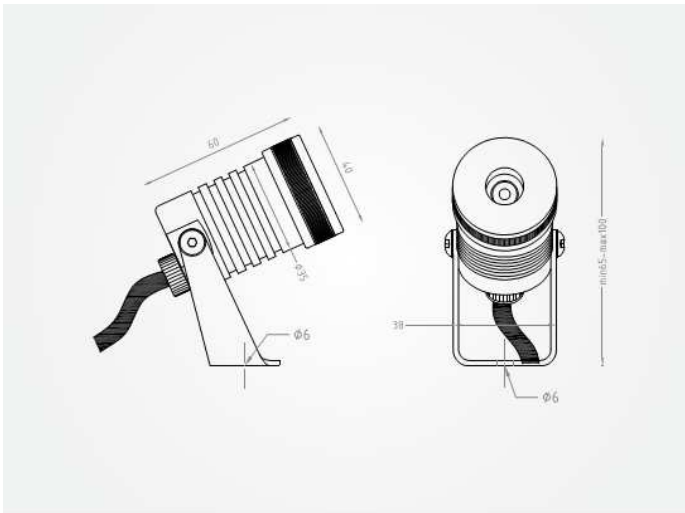
3,2W biała

- Ultra-kompaktowa konstrukcja
- Lita obudowa ze stali nierdzewnej AISI 304
- Stopień ochrony IP68
- Dostępna w 6000K i 3000K biała 3,2W
- Ochrona przed odwróconą polaryzacją
- Do zastosowań podwodnych, wewnątrz i na zewnątrz
- Ramka mocująca ze stali nierdzewnej
- Stylowy projekt i wykończenie
- Wysoka odporność na korozję i uszkodzenia mechaniczne
- 3-metrowy, wodoodporny kabel w zestawie
- Wbudowane mikroprocesory
- Działanie bez migotania

Oprawa oświetleniowa XL jest niezwykle mała, podczas gdy emitowane przez nią światło jest zaskakująco intensywne w stosunku do jej rozmiarów. Oprawa została zbudowana w oparciu o najnowocześniejszą technologię. Jest to solidna oprawa oświetleniowa, wyjątkowo uniwersalna umożliwiającą zastosowania pod wodą, na świeżym powietrzu oraz wewnątrz pomieszczeń. Ze zużyciem prądu na poziomie jedynie 3,2W w barwie białej oraz intensywności światła 1562 kandel/240 lm, jest to unikalne rozwiązanie do wszelkich zastosowań w mniejszych aranżacjach. Można ją zamontować w pozycji stojącej lub wykorzystać do zabudowy.

XL mini wyposażona jest w 1 dużej mocy diodę High-Power LED, produkcji Cree, Inc. (USA) i jest oprawą oświetleniową Klasy III, posiadającą certyfikat CE i stopień ochrony IP68. Obudowa wykonana jest z najwyższej jakości, bardzo wytrzymałej i odpornej na korozję stali nierdzewnej AISI 304 (lub 316 na zamówienie), ze stylowym wykończeniem. Dostępna jest w kolorach zimnej i ciepłej bieli, a standardowe modele wysyłamy z 3-metrowym, wodo- i chloroodpornym kablem. Można ją podłączyć do napięcia stałego pomiędzy 10-30V DC, jest również wyposażona w zabezpieczenie przed odwróceniem polaryzacji.

Obudowa z litej stali nierdzewnej oferuje wyjątkowe odprowadzanie ciepła, gwarantując całkowite bezpieczeństwo każdego rodzaju instalacji, a jej bardzo małe rozmiary, w połączeniu ze stylową konstrukcją, czynią z XL mini, jedną z najbardziej wszechstronnych opraw oświetleniowych z całego asortymentu. Idealna do mniejszych fontann, ogrodów, stawów, ścieżek i oświetlenia punktowego.



XL Mini		Iluminance Cone	XL Mini	Polar Candela Distribution
Distance	Beam	Center Beam LUX		
0.8 m	ø 0.2 m	2250.30 LUX		
1.7 m	ø 0.5 m	562.58 LUX		
2.5 m	ø 0.7 m	250.03 LUX		
3.3 m	ø 1.0 m	140.64 LUX		
4.2 m	ø 1.2 m	90.01 LUX		
5.0 m	ø 1.4 m	62.51 LUX		

WYMIARY

Wysokość (bez podstawy): **60 mm**

Wysokość (z podstawą): **65 mm**

Szerokość obudowy: **40 mm**

SPECYFIKACJA LED

Ilość diod:	1 dioda High Power LED (produkcji Cree, Inc. - USA)
Dane soczewki:	16° w standardzie 46° na zamówienie
Typ modułu:	Moduł TheSmartLED™
Ochrona przed odwróconą polaryzacją:	Tak, w standardzie
Temp. pracy:	-5°C do 70°C
Żywotność:	max. 100.000 godzin (zgodnie z L70, po 50.000 godzinach działania, pierwotny strumień światła led nie ulegnie degradacji bardziej niż o 30%)

ZASILANIE

Zużycie energii:	3,2 W
Napięcie:	12-24V DC bez wpływu na intensywność
Kabel:	3-metrowy wodo i chloroodporny HO5RN-F
Zasilacz:	Dostępny

SPECYFIKACJA OBUDOWY (solidna lita konstrukcja)

Materiał (Standard):	Stal nierdzewna AISI 304 1.4301
Materiał (Opcjonalnie):	Stal nierdzewna AISI 316 1.4401
Wykończenie (Standard):	Połysek, wykończenie maszynowe
Szkló ochronne:	Hartowane szkló żaroodporne
Stopień ochrony:	IP68, wodoszczelne do 2m
Klasa bezpieczeństwa:	III
Mocowanie:	Solidna, montowana do dna oprawa ze stali nierdzewnej, podstawa wolnostojąca dostępna na zamówienie

KOLORY I NATĘŻENIE ŚWIATŁA

<input type="radio"/> Białe 6000 K:	240 lm	Nr części.: XLM.CW.G.S
<input type="radio"/> Białe 3000 K:	198 lm	Nr części.: XLM.NW.G.S



XL mini – model do zabudowy

Wbudowana odmiana XL mini jest idealna do powierzchniowych, suchych lub podwodnych instalacji oświetleniowych w chodnikach, ścieżkach, wejściach do budynków, basenach i innych zastosowaniach, gdzie potrzebne są wydajne i całkowicie bezpieczne, oprawy oświetleniowe. Odporna na uszkodzenia mechaniczne górna pokrywa, wykonana ze stali nierdzewnej oraz solidna lita obudowa są praktycznie odporne na korozję, uszkodzenia mechaniczne i matowienie.

Białe 6000 K: XLM.CW.G.B | Białe 3000K: XLM.NW.G.S