



Kandele na Wat

Czy można lepiej zmierzyć wydajność?

Nie chodzi o ilość Watów.

To ilość światła otrzymywane z każdego Wata czyni różnicę.

Porównanie tej samej ilości watów w różnych reflektorach to tylko połowa prawdy. Prawdziwa różnica leży w ilości światła otrzymanego z każdego wata. Oznacza to, że im wyższy współczynnik CD/W, tym bardziej wydajne jest oświetlenie.

Oświetlenie TheSmartLED oferuje imponujące 568 cd/W w kolorach RGB, będąc niemalże 10 razy bardziej wydajnym, niż reflektory wyposażone w reflektory PAR38 i dwa razy bardziej, niż konkurencyjne oprawy oświetleniowe LED. Przewaga oświetlenia Fontana jest jasna.

Modele opraw oświetleniowych TheSmartLED w kolorze białym oferują fenomenalną wartość 1427 cd/W, co jest kompletnie nieporównywalne do jakiegokolwiek innego oświetlenia podwodnego na rynku.



f:bus

led:bus

Dwa niezwykle protokoły komunikacji cyfrowej, wynalezione specjalnie, by natchnąć życiem najbardziej zaawansowane reflektory podwodne, znacznie ułatwiając życie.

f:bus

FCU, kontrolery RGB, konwertery DMX2led:bus, akcesoria analogowe, automatyzacja kontroli wiatru i poziomu wody - cała linia urządzeń elektrycznych zaprojektowanych specjalnie do fontann, połączone ze sobą zwykłymi kablami ethernet. Wszystkie urządzenia w sieci rozpoznają się nawzajem, więc nie są wymagane żadne ustawienia, ani skomplikowane podłączenia.

W zasadzie, f:bus jest językiem porozumiewania się wszystkich urządzeń Fontana. Językiem, którego nie musisz się uczyć, ponieważ wszystko działa samodzielnie.

led:bus

Wystarczy podłączyć kable - praktycznie każdego rodzaju - aby system działał samodzielnie. Nie musimy martwić się mnogością kabli oznaczonych kolorami, długością kabli, spadkami napięcia, nadmiernym napięciem, polaryzacją, przegrzewaniem, wewnętrzną lub zewnętrzną interferencją; wszystko działa - po prostu.

Ten unikalny protokół został wynaleziony i opracowany przez Fontana Fountains, aby oprawy oświetleniowe LED były jak najmniej skomplikowane.

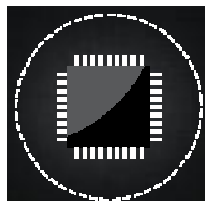
led:bus kontra PWM

Jedyną wspólną cechą led:bus i PWM jest fakt, iż obydwa sterują oświetleniem LED, ale czynią to w kompletnie odmienny sposób. Zasadnicza różnica polega na tym, że przy zastosowaniu led:bus wszystko działa cyfrowo, samodzielnie, pod kulooodporną powłoką, podczas gdy PWM każe nam zaśmiecać umysł całą masą czynników, takich jak interferencja, długość kabli, natężenie prądu i wzmacniacze.

	led:bus	PWM		led:bus	PWM
Bez zakłóceń	✓	✓	Instalacja zależna od odległości	✗	✓
4 przewody	✗	✓	Kontrola temperatury	✓	✗
3 przewody (>25% niższy koszt kabla)	✓	✗	Gwarantująca bezpieczeństwo warstwa fizyczna	✓	✗
Ochrona przed migotaniem	✓	✗	Mikrokontroler	✓	✗
Adresowalne światła	✓	✗	Samodzielne działanie na 2 przewodach	✓	✗
Weryfikacja spójności danych	✓	✗	Mniej urządzeń peryferyjnych	✓	✗

Spokój umysłu

Właśnie to otrzymujemy decydując się na the**smart**led™



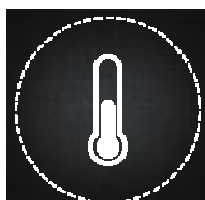
Mikroprocesory wewnątrz każdej oprawy oświetleniowej

Wszystkie oprawy oświetleniowe wykorzystują supernowoczesne mikroprocesory, które nieprzerwanie monitorują ich stan oraz temperaturę, jednocześnie komunikując się z urządzeniem sterującym, otrzymującym i odczytującym informacje o ich ID, barwie i natężeniu. Choć może się to wydawać skomplikowane, cała sieć działa samodzielnie. Nie musimy martwić się spadkiem napięcia, przepięciami, polaryzacją, przegrzewaniem, wewnętrzną lub zewnętrzną interferencją; wszystko działa - po prostu. Możemy bez ograniczeń cieszyć się nieograniczonym spektrum 16,7 miliona barw.



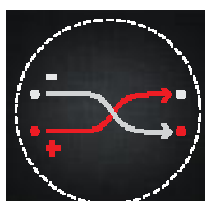
Tylko 3 zamiast 4 przewodów, wymagane do kolorów RGB,

Od kiedy sterowanie oświetleniem zaczęło odbywać się cyfrowo, za pomocą protokołu led:bus (zamiast modulowania napięcia lub szerokości impulsu osobno dla danego kanału), wystarczy zwykły 3-żyłowy kabel (nie wymagający osłony). Dwa przewody służą do zasilania, a jeden do przesyłania i otrzymywania informacji z led:bus. Poza obniżeniem kosztów kabla i instalacji, funkcjonalność ta pozwala na osiągnięcie fenomenalnej długości kabla, nawet do 200 metrów pomiędzy sterownikiem, a światłami.



16-Stopniowe zabezpieczenie termiczne

Każda oprawa oświetleniowa posiada 16-stopniowy system ochrony termicznej. Jeśli mikroprocesor wykryje wzrost temperatury wewnątrz oprawy, obniży natężenie prądu w 16 gładkich krokach, umożliwiając ostudzenie, zapobiegając przegrzaniu, bez konieczności wyłączenia urządzenia, dzięki czemu fontanna pozostaje cały czas oświetlona.



Ochrona przed odwróceniem polaryzacji

Wszystkie modele posiadają ochronę przed odwróceniem polaryzacji, aby mieć pewność, że oprawa oświetleniowa nie ulegnie uszkodzeniu, w przypadku nieprawidłowego podłączenia przewodów podczas instalacji.



Napięcie wejściowe w zakresie 12V - 24V DC

Teraz, napięcie nie przyprawia już o ból głowy. Wszystkie światła działają pod napięciem 12V i 24V DC oraz pod każdym innym, mieszczącym się w tym przedziale. Dodatkowo, posiadają 10% margines, na wypadek spadku napięcia lub przetężenia.



Adresowalne moduły sterujące DMX

Wszystkie modele mogą zostać opcjonalnie zamówione z adresowalnymi modułami, do podłączenia do DMX lub innej, dowolnej sieci, opartej na adresowości. Funkcja ta zapewnia zwiększoną elastyczność projektu, ponieważ barwa każdej oprawy oświetleniowej może być kontrolowana niezależnie. Wymagane jest do tego akcesorium DMX2led:bus. Ten zdalny nadajnik jest poręcznym urządzeniem, służącym do adresowania każdej oprawy oświetleniowej na odległość, bez potrzeby jej otwierania.





UL 700

48W biała – 25W RGB

- 25W RGB & 48W biała
- 12-24V DC (zakres działania 10-30V)
- Niewiarygodnie intensywne światło i żywe kolory
- Obudowa ze stali nierdzewnej AISI 304 (dostępna również w 316)
- Stopień ochrony IP68 - Klasa III
- 16-stopniowe zabezpieczenie termiczne
- Ochrona przed odwróconą polaryzacją
- Ramka mocująca ze stali nierdzewnej
- Stylowy projekt i wykończenie
- Wysoka odporność na korozję i uszkodzenia mechaniczne
- 3-metrowy, wodoodporny kabel w zestawie
- Wbudowane mikroprocesory
- Działanie bez migotania
- Idealna do obiektów wodnych do wysokości 10 m

Różnorodna, mała w formie i imponująca wyjątkowymi możliwościami oświetleniowymi. Oprawa oświetleniowa UL700 to solidne, uniwersalne oświetlenie podwodne, zdolne jasno oświetlić średniej wielkości obiekty wodne. Zużywając jedynie 25W w kolorach RGB oraz 48W w barwie białej, jest bardzo wydajną cenowo opcją dla osób szukających wydajnego, „zielonego”, a zarazem silnego oświetlenia.

Oprawa oświetleniowa UL700 jest wyposażona w 12 dużej mocy diod High-Power LED, produkcji Cree, Inc. (USA) i jest oprawą oświetleniową Klasy III, posiadającą certyfikat CE i stopień ochrony IP68. Obudowa wykonana jest z najwyższej jakości, bardzo wytrzymałej i odpornej na korozję stali nierdzewnej AISI 304 (lub 316 na zamówienie), ze stylowym wykończeniem. Dostępna jest w kolorach RGB oraz zimnej i ciepłej bieli, a standardowe modele wysyłamy z 3-metrowym, wodo- i chloroodpornym kablem.

Protokół led:bus pozwala na łatwiejszą i szybszą instalację, wymagając jedynie 3-żyłowych kabli dla modeli RGB, a moduł LED wyposażony jest w mikroprocesor, przetwarzający informacje, takie jak ID, barwa, natężenie, temperatura i stan wraz z zawansowanymi funkcjami bezpieczeństwa, jak np. 16-stopniowym zabezpieczeniem termicznym i ochroną przed odwróceniem polaryzacji.

Ze standardowymi soczewkami, UL700 oferuje 15.706 kandeli w barwie białej oraz 3.978 kandeli w kolorach RGB, natomiast z opcjonalnymi soczewkami reflektorowymi, intensywność światła wzrasta odpowiednio do 62,785cd i 15,905cd.

SPEDYFIKACJA LED

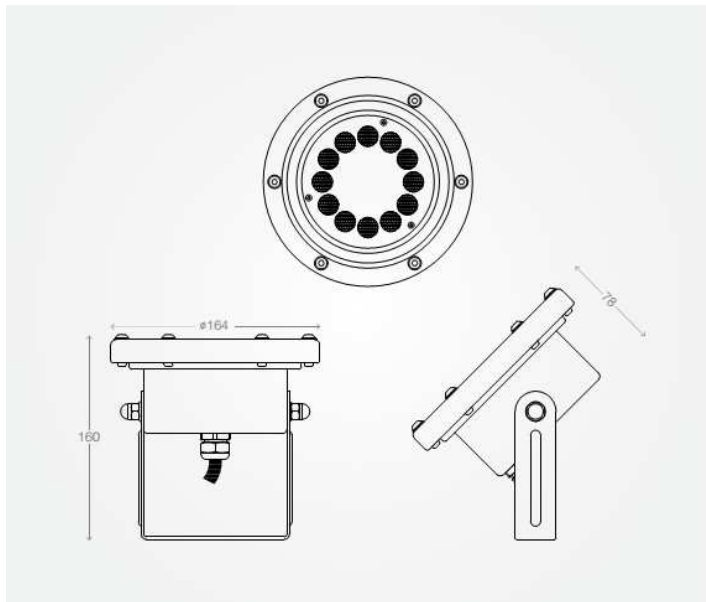
Ilość diod:	12 diod High Power LED (produkcji Cree, Inc. - USA)
Dane soczewki:	24° w standardzie 11° i 40° na zamówienie
Typ modułu:	Moduł TheSmartLED™ - wyposażony w led:bus
Auto-zabezpieczenie:	16-stopniowe zabezpieczenie termiczne oraz ochrona przed odwróconą polaryzacją
Temp. pracy:	-5°C do 65°C
Protokół LEDbus:	Tak , modele RGB wymagają jedynie 3-żyłowego kabla, aby mogły działać
Żywotność:	max. 100.000 godzin (zgodnie z L70, po 50.000 godzinach działania, pierwotny strumień światła led nie ulegnie degradacji bardziej niż o 30%)

PRAąd – ZASILANIE

Zużycie energii:	48W (biała) - 25W (RGB)
Napięcie:	12-24V DC zakres działania 10 - 30V - bez wpływu na intensywność
Kabel:	3-metrowy chloroodporny kabel HO7RN-F Standard 5m, 10m lub inna długość na zamówienie
Zasilacz:	Dostępny
Kontroler RGB:	Dostępny Uwaga: oprawa oświetleniowa działa tylko z kontrolerami led:bus produkcji Fontana. Podczas działania niezależnego, reflektory RGB tworzą ciągle zmieniającą się sekwencję RGB.

WYMIARY

Wysokość (bez podstawy):	78mm
Wysokość (z podstawą):	160mm
Szerokość odbudowy:	164mm



www.fontanapolska.pl

SPECYFIKACJA OBUDOWY

Materiał (Standard):	Stal nierdzewna AISI 304 1.4301
Materiał (Opcjonalnie):	Stal nierdzewna AISI 316 1.4401
Wykończenie (Standard):	Połyk
Drugi dławik:	Dostępny na zamówienie
Szkoło ochronne:	Hartowane szkło żaroodporne
Stopień ochrony:	IP68 , wodoszczelne do 2m
Klasa bezpieczeństwa:	III
Mocowanie:	Solidna, montowana do dna oprawa ze stali nierdzewnej

JAK ZŁOŻYĆ ZAMÓWIENIE

Kolor	Moc	Napięcie	Kąt strumienia światła	Lumeny	Nr części
RGB	25W	12-24V DC	24°	876 lm	UL700.RGB
Białe 6000 K	48W	12-24V DC	24°	3460 lm	UL700.CW
Białe 3000 K	48W	12-24V DC	24°	2488 lm	UL700.WW

Dostępne opcje:

W celu uwzględnienia jednej z następujących opcji, należy dopisać odpowiednią końcówkę po numerze części.

Konstrukcja ze stali nierdzewnej 316 (1,4401)	.316
5-metrowy chloroodporny kabel HO7RN-F:	.5H
Podstawa wolnostojąca	.FSB
Podstawa teleskopowa	.TSB
Drugi dławik (wysyłane obudowy świetlne są nieokablowane)	.SCG
Moduł PWM (tylko w modelach RGB)	.PWM
Przyciemniane (tylko w modelach w barwie białej)	.DIM
Soczewki szerokokątne - 40°	.F
Soczewki reflektorowe - 11°	.S
Kratka wandaloodporna	.AV

