



Kandele na Wat

Czy można lepiej zmierzyć wydajność?

Nie chodzi o ilość Watów.

To ilość światła otrzymywane z każdego Wata czyni różnicę.

Porównanie tej samej ilości watów w różnych reflektorach to tylko połowa prawdy. Prawdziwa różnica leży w ilości światła otrzymanego z każdego wata. Oznacza to, że im wyższy współczynnik CD/W, tym bardziej wydajne jest oświetlenie.

Oświetlenie TheSmartLED oferuje imponujące 568 cd/W w kolorach RGB, będąc niemalże 10 razy bardziej wydajnym, niż reflektory wyposażone w reflektory PAR38 i dwa razy bardziej, niż konkurencyjne oprawy oświetleniowe LED. Przewaga oświetlenia Fontana jest jasna.

Modele opraw oświetleniowych TheSmartLED w kolorze białym oferują fenomenalną wartość 1427 cd/W, co jest kompletnie nieporównywalne do jakiegokolwiek innego oświetlenia podwodnego na rynku.



f:bus

led:bus

Dwa niezwykle protokoły komunikacji cyfrowej, wynalezione specjalnie, by natchnąć życiem najbardziej zaawansowane reflektory podwodne, znacznie ułatwiając życie.

f:bus

FCU, kontrolery RGB, konwertery DMX2led:bus, akcesoria analogowe, automatyzacja kontroli wiatru i poziomu wody - cała linia urządzeń elektrycznych zaprojektowanych specjalnie do fontann, połączone ze sobą zwykłymi kablami ethernet. Wszystkie urządzenia w sieci rozpoznają się nawzajem, więc nie są wymagane żadne ustawienia, ani skomplikowane podłączenia.

W zasadzie, f:bus jest językiem porozumiewania się wszystkich urządzeń Fontana. Językiem, którego nie musisz się uczyć, ponieważ wszystko działa samodzielnie.

led:bus

Wystarczy podłączyć kable - praktycznie każdego rodzaju - aby system działał samodzielnie. Nie musimy martwić się mnogością kabli oznaczonych kolorami, długością kabli, spadkami napięcia, nadmiernym napięciem, polaryzacją, przegrzewaniem, wewnętrzną lub zewnętrzną interferencją; wszystko działa - po prostu.

Ten unikalny protokół został wynaleziony i opracowany przez Fontana Fountains, aby oprawy oświetleniowe LED były jak najmniej skomplikowane.

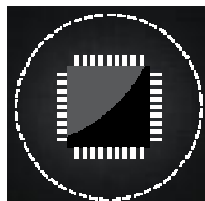
led:bus kontra PWM

Jedyną wspólną cechą led:bus i PWM jest fakt, iż obydwa sterują oświetleniem LED, ale czynią to w kompletnie odmienny sposób. Zasadnicza różnica polega na tym, że przy zastosowaniu led:bus wszystko działa cyfrowo, samodzielnie, pod kulooodporną powłoką, podczas gdy PWM każe nam zaśmieczać umysł całą masą czynników, takich jak interferencja, długość kabli, natężenie prądu i wzmacniacze.

| | led:bus | PWM | | led:bus | PWM |
|--------------------------------------|---------|-----|--|---------|-----|
| Bez zakłóceń | ✓ | ✓ | Instalacja zależna od odległości | ✗ | ✓ |
| 4 przewody | ✗ | ✓ | Kontrola temperatury | ✓ | ✗ |
| 3 przewody (>25% niższy koszt kabla) | ✓ | ✗ | Gwarantująca bezpieczeństwo warstwa fizyczna | ✓ | ✗ |
| Ochrona przed migotaniem | ✓ | ✗ | Mikrokontroler | ✓ | ✗ |
| Adresowalne światła | ✓ | ✗ | Samodzielne działanie na 2 przewodach | ✓ | ✗ |
| Weryfikacja spójności danych | ✓ | ✗ | Mniej urządzeń peryferyjnych | ✓ | ✗ |

Spokój umysłu

Właśnie to otrzymujemy decydując się na the**smart**led™



Mikroprocesory wewnątrz każdej oprawy oświetleniowej

Wszystkie oprawy oświetleniowe wykorzystują supernowoczesne mikroprocesory, które nieprzerwanie monitorują ich stan oraz temperaturę, jednocześnie komunikując się z urządzeniem sterującym, otrzymującym i odczytującym informacje o ich ID, barwie i natężeniu. Choć może się to wydawać skomplikowane, cała sieć działa samodzielnie. Nie musimy martwić się spadkiem napięcia, przepięciami, polaryzacją, przegrzewaniem, wewnętrzną lub zewnętrzną interferencją; wszystko działa - po prostu. Możemy bez ograniczeń cieszyć się nieograniczonym spektrum 16,7 miliona barw.



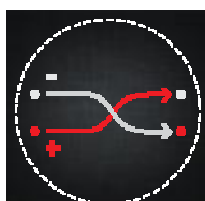
Tylko 3 zamiast 4 przewodów, wymagane do kolorów RGB,

Od kiedy sterowanie oświetleniem zaczęło odbywać się cyfrowo, za pomocą protokołu led:bus (zamiast modulowania napięcia lub szerokości impulsu osobno dla danego kanału), wystarczy zwykły 3-żyłowy kabel (nie wymagający osłony). Dwa przewody służą do zasilania, a jeden do przesyłania i otrzymywania informacji z led:bus. Poza obniżeniem kosztów kabla i instalacji, funkcjonalność ta pozwala na osiągnięcie fenomenalnej długości kabla, nawet do 200 metrów pomiędzy sterownikiem, a światłami.



16-Stopniowe zabezpieczenie termiczne

Każda oprawa oświetleniowa posiada 16-stopniowy system ochrony termicznej. Jeśli mikroprocesor wykryje wzrost temperatury wewnątrz oprawy, obniży natężenie prądu w 16 gładkich krokach, umożliwiając ostudzenie, zapobiegając przegrzaniu, bez konieczności wyłączenia urządzenia, dzięki czemu fontanna pozostaje cały czas oświetlona.



Ochrona przed odwróceniem polaryzacji

Wszystkie modele posiadają ochronę przed odwróceniem polaryzacji, aby mieć pewność, że oprawa oświetleniowa nie ulegnie uszkodzeniu, w przypadku nieprawidłowego podłączenia przewodów podczas instalacji.



Napięcie wejściowe w zakresie 12V - 24V DC

Teraz, napięcie nie przyprawia już o ból głowy. Wszystkie światła działają pod napięciem 12V i 24V DC oraz pod każdym innym, mieszczącym się w tym przedziale. Dodatkowo, posiadają 10% margines, na wypadek spadku napięcia lub przetężenia.



Adresowalne moduły sterujące DMX

Wszystkie modele mogą zostać opcjonalnie zamówione z adresowalnymi modułami, do podłączenia do DMX lub innej, dowolnej sieci, opartej na adresowalności. Funkcja ta zapewnia zwiększoną elastyczność projektu, ponieważ barwa każdej oprawy oświetleniowej może być kontrolowana niezależnie. Wymagane jest do tego akcesorium DMX2led:bus. Ten zdalny nadajnik jest poręcznym urządzeniem, służącym do adresowania każdej oprawy oświetleniowej na odległość, bez potrzeby jej otwierania.





UL 600

24W biała – 14W RGB

- 14W RGB & 24W biała
- 12-24V DC (zakres działania 10-30V)
- Niewiarygodnie intensywne światło i żywe kolory
- Obudowa ze stali nierdzewnej AISI 304 (dostępna również w 316)
- Stopień ochrony IP68 - Klasa III
- 16-Stopniowe zabezpieczenie termiczne
- Ochrona przed odwróconą polaryzacją
- Ramka mocująca ze stali nierdzewnej
- Stylowy projekt i wykończenie
- Wysoka odporność na korozję i uszkodzenia mechaniczne
- 3-metrowy, wodoodporny kabel w zestawie
- Wbudowane mikroprocesory
- Działanie bez migotania
- Idealna do obiektów wodnych do wysokości 5 m

Światło podwodne wystarczająco kompaktowe, by zmieścić się praktycznie wszędzie oraz wystarczająco silne, by jasno oświetlić wszystko, aż do wysokości 5 metrów. Zużywając jedynie 14W energii w kolorach RGB oraz 24W w barwie białej, staje się ono bardzo wydajną cenowo opcją dla osób szukających wydajnego, „zielonego”, a zarazem silnego oświetlenia.

Oprawa oświetleniowa UL600 jest wyposażona w 6 dużej mocy diod High-Power LED, produkcji Cree, Inc. (USA) i jest oprawą oświetleniową Klasy III, posiadającą certyfikat CE i stopień ochrony IP68. Obudowa wykonana jest z najwyższej jakości, bardzo wytrzymałej i odpornej na korozję stali nierdzewnej AISI 304 (lub 316 na zamówienie), ze stylowym wykończeniem. Dostępna jest w kolorach RGB oraz zimnej i ciepłej bieli, a standardowe modele wysyłamy z 3-metrowym, wodo- i chloroodpornym kablem.

Protokół led:bus pozwala na łatwiejszą i szybszą instalację, wymagając jedynie 3-żyłowych kabli dla modeli RGB, a moduł LED wyposażony jest w mikroprocesor, przetwarzający informacje, takie jak ID, barwa, natężenie, temperatura i stan wraz z zaawansowanymi funkcjami bezpieczeństwa, jak np. 16-stopniowym zabezpieczeniem termicznym i ochroną przed odwróceniem polaryzacji.

Ze standardowymi soczewkami, UL600 oferuje 7.848 kandeli w barwie białej oraz 1.989 kandeli w kolorach RGB, natomiast z opcjonalnymi soczewkami reflektorowymi, intensywność światła wzrasta odpowiednio do 31.374cd i 7.953 cd.

SPEDYFIKACJA LED

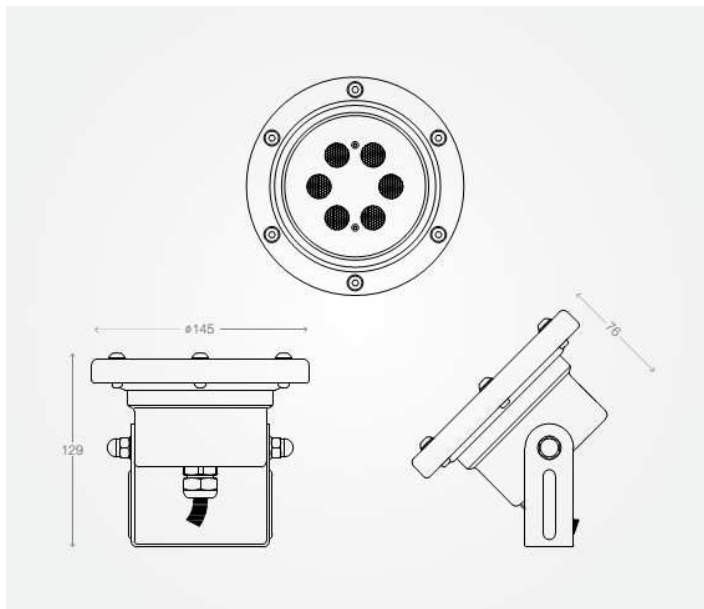
| | |
|----------------------|---|
| Ilość diod: | 6 diod High Power LED (produkcji Cree, Inc. - USA) |
| Dane soczewki: | 24° w standardzie 11° i 40° na zamówienie |
| Typ modułu: | Moduł TheSmartLED™ - wyposażony w led:bus |
| Auto-zabezpieczenie: | 16-Stopniowe zabezpieczenie termiczne oraz ochrona przed odwróconą polaryzacją |
| Temp. pracy: | -5°C do 65°C |
| Protokół LEDbus: | Tak, modele RGB wymagają jedynie 3-żyłowego kabla, aby mogły działać |
| Żywotność: | max. 100.000 godzin (zgodnie z L70, po 50.000 godzinach działania, pierwotny strumień światła led nie ulegnie degradacji bardziej niż o 30%) |

PRĄD – ZASILANIE

| | |
|------------------|---|
| Zużycie energii: | 24W (biała) - 14W (RGB) |
| Napięcie: | 12-24V DC zakres operacyjny 10 - 30V - bez wpływu na intensywność |
| Kabel: | 3-metrowy chloroodporny kabel HO7RN-F Standard 5m, 10m lub inna długość na zamówienie |
| Zasilacz: | Dostępny |
| Kontroler RGB: | Dostępny Uwaga: oprawa oświetleniowa działa tylko z kontrolerami led:bus produkcji Fontana. Podczas działania niezależnego, reflektory RGB tworzą ciągle zmieniającą się sekwencję RGB. |

WYMIARY

| | |
|--------------------------|--------------|
| Wysokość (bez podstawy): | 76mm |
| Wysokość (z podstawą): | 129mm |
| Szerokość odbudowy: | 145mm |



SPECYFIKACJA OBUDOWY

| | |
|-------------------------|--|
| Materiał (Standard): | Stal nierdzewna AISI 304 1.4301 |
| Materiał (Opcjonalnie): | Stal nierdzewna AISI 316 1.4401 |
| Wykończenie (Standard): | Połyk |
| Drugi dławik: | Dostępny na zamówienie |
| Szkoło ochronne: | Hartowane szkło żaroodporne |
| Stopień ochrony: | IP68 , wodoszczelne do 2m |
| Klasa bezpieczeństwa: | III |
| Mocowanie: | Solidna, montowana do dna oprawa ze stali nierdzewnej |

JAK ZŁOŻYĆ ZAMÓWIENIE

| Kolor | Moc | Napięcie | Kąt strumienia światła | Lumeny | Nr części |
|--------------|-------|-----------|------------------------|--------|-----------|
| RGB | 6W | 12-24V DC | 24° | 219 lm | UL300.RGB |
| Białe 6000 K | 12,5W | 12-24V DC | 24° | 865 lm | UL300.CW |
| Białe 3000 K | 12,5W | 12-24V DC | 24° | 622 lm | UL300.WW |

Dostępne opcje:

W celu uwzględnienia jednej z następujących opcji, należy dopisać odpowiednią końcówkę po numerze części.

| | |
|---|-------------|
| Konstrukcja ze stali nierdzewnej 316 (1,4401) | .316 |
| 5-metrowy chloroodporny kabel HO7RN-F: | .5H |
| Podstawa wolnostojąca | .FSB |
| Podstawa teleskopowa | .TSB |
| Drugi dławik (wysyłane obudowy świetlne są nieokablowane) | .SCG |
| Moduł PWM (tylko w modelach RGB) | .PWM |
| Przyciemnianie (tylko w modelach w barwie białej) | .DIM |
| Soczewki szerokokątne - 40° | .F |
| Soczewki reflektorowe - 11° | .S |
| Kratka wandaloodporna | .AV |

