

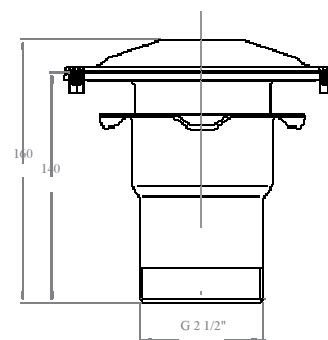
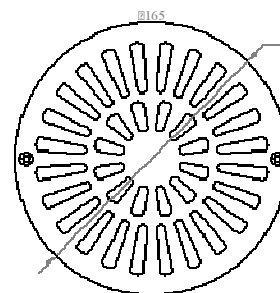
Odpływy denny



Odpyw denny OE 250

Odpływy denne to jedne z najbardziej podstawowych elementów wyposażenia niecki fontannowej. Pozwalają na szybkie i wydajne opróżnienie fontanny. OE 250 została zaprojektowana tak, aby pasowała do wszystkich rodzajów niecek. Podwyższona kratka ochronna, w połączeniu z precyzyjnie umiejscowionymi otworami, zapewnia szybkie spuszczenie wody, zapobiegając jednocześnie dostawaniu się zanieczyszczeń i zapychaniu się linii odpływowych. Armatura wykonana jest w całości ze stali nierdzewnej AISI 304 (lub 316 na zamówienie), aby zagwarantować najwyższą jakość oraz odporność na uszkodzenia mechaniczne i korozję. Kratka ochronna jest łatwo zdejmowana do czyszczenia i konserwacji.

- ▶ Szybkie i wydajne opróżnianie niecek
- ▶ Profesjonalne, solidne rozwiązanie
- ▶ Konstrukcja w całości ze stali nierdzewnej AISI 304 (lub 316 na zamówienie)
- ▶ Prosta instalacja
- ▶ Podwyższona kratka ochronna z precyzyjnymi otworami
- ▶ Zdejmowana kratka ochronna do łatwego czyszczenia
- ▶ Kratka ochronna zaprojektowana, by chronić przed odpadkami i liśćmi
- ▶ Wysoka odporność na korozję i uszkodzenia mechaniczne



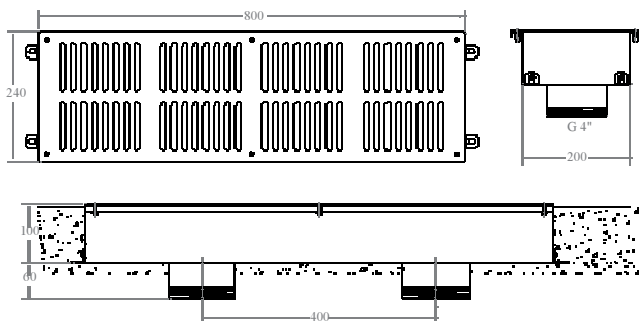
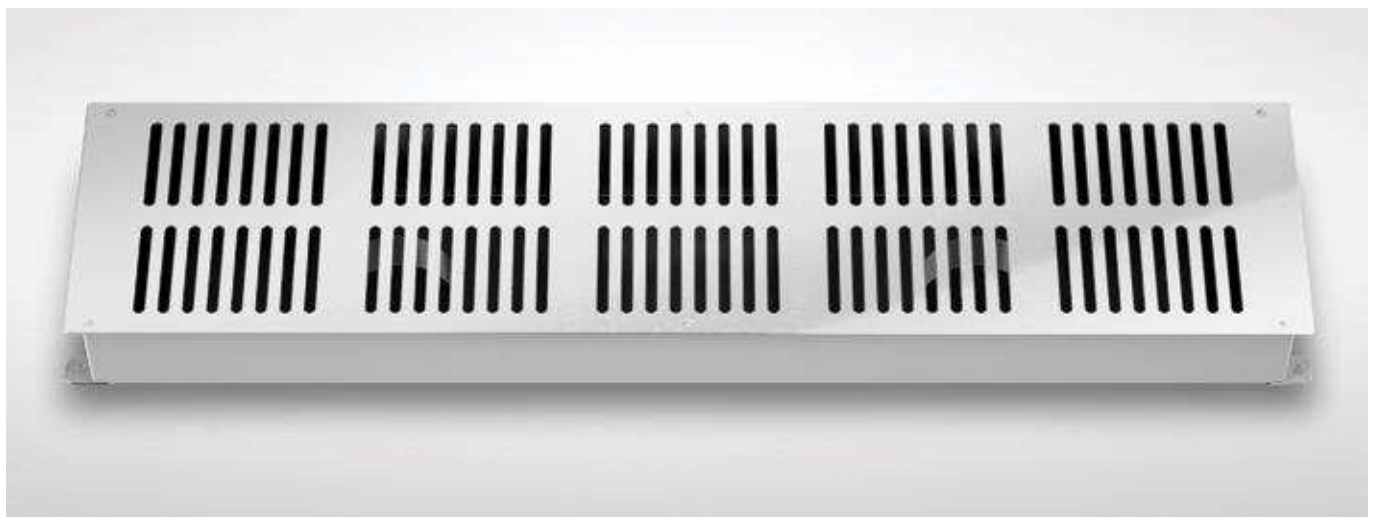
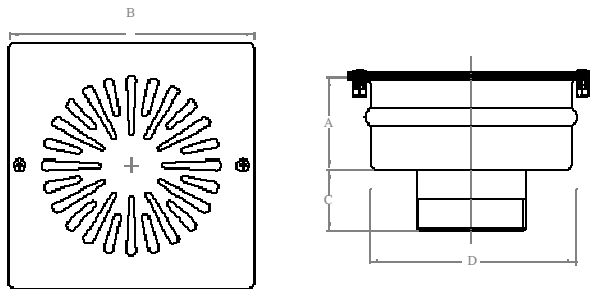
Seria ON

Podłogowo montowany odpływ denny

Odpływ o płaskiej powierzchni, idealny zarówno do niecek, jak i zastosowań suchopowierzchniowych typu dry-deck, ponieważ jest całkowicie płaski, a otwory zostały zaprojektowane tak, by zapobiegać zakleszczeniu się palców od stóp. Urządzenie to oferuje szybkie i wydajne opróżnianie fontanny, a pokrywa chroni przed liśćmi i zapychaniem się przewodów. Konstrukcja wykonana jest w całości ze stali nierdzewnej AISI 304 (lub 316 na zamówienie), oferując doskonałą odporność na korozję i uszkodzenia mechaniczne.

- Profesjonalne rozwiązanie do niecek i zastosowań typu dry-deck
- Konstrukcja w całości ze stali nierdzewnej AISI 304 (lub 316 na zamówienie)
- Prosta instalacja i konserwacja
- Wysoka odporność na korozję i uszkodzenia mechaniczne

MODEL	BSP/NPT	A	B	C	D
ON 120	2"	75	165	45	136
ON 130	3"	75	200	50	163
ON 140	4"	85	265	50	225
ON 160	6"	90	345	60	295



OU 480 odpływ denny o dużej powierzchni

Perfekcyjna armatura odpływowa do dużych, wymagających zastosowań. Jest zaprojektowana, by wydajnie odprowadzać duże ilości wody z zawrotną szybkością, zapobiegając jednocześnie dostawianiu się liści i zanieczyszczeń oraz zapychaniu się przewodów odpływowych. Jest wyposażona w dwa duże, 4", zewnętrznie gwintowane wyloty, a filtr ssący jest zdejmowany do czyszczenia. Konstrukcja wykonana jest w całości z czystej stali nierdzewnej AISI 304 (lub 316 na zamówienie), oferującej doskonałą odporność na uszkodzenia mechaniczne i korozję.

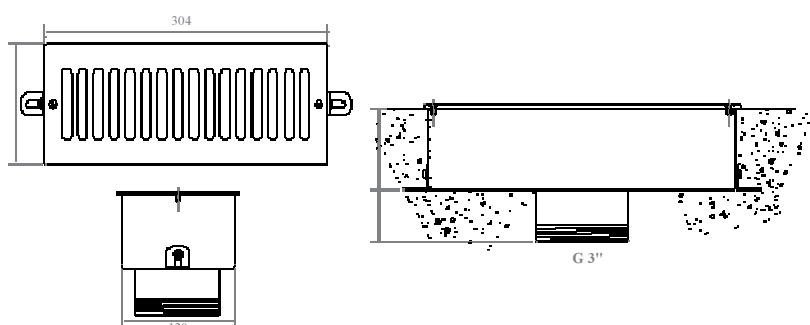
- Profesjonalne rozwiązanie do błyskawicznego odprowadzania wody z dużych niecek
- Konstrukcja w całości ze stali nierdzewnej AISI 304 (lub 316 na zamówienie)
- Prosta instalacja i konserwacja



OU 300

Odływ denny

Kompaktowy odływ, umożliwiający szybkie i wydajne odprowadzenie wody z mniejszych i średnich niecek. Pokrywa chroni przed zapychaniem się liśćmi i odpadkami, a konstrukcja ze stali nierdzewnej AISI 304 (lub 316 na zamówienie), oferuje doskonałą odporność na korozję i uszkodzenia mechaniczne.



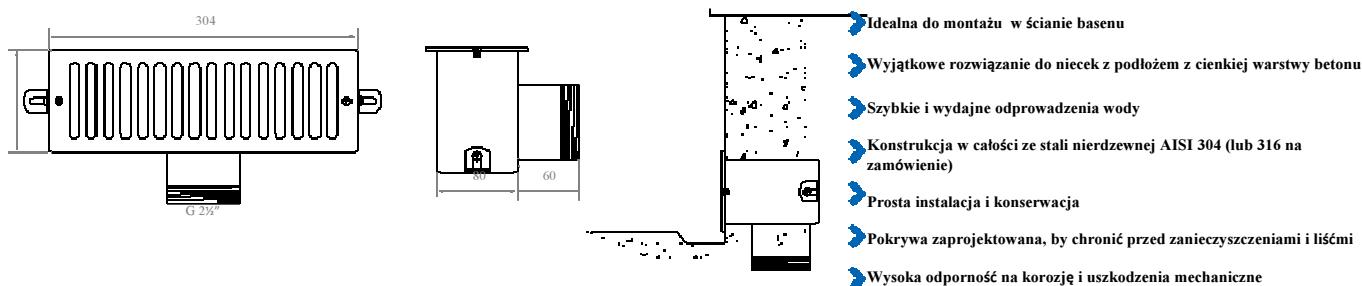
- Szybkie i wydajne opróżnianie niecek
- Profesjonalne, solidne rozwiązanie
- Konstrukcja w całości ze stali nierdzewnej AISI 304 (lub 316 na zamówienie)
- Prosta instalacja
- Filtr ssący zdejmowany do czyszczenia
- Pokrywa zaprojektowana, by chronić przed zanieczyszczeniami i liśćmi
- Wysoka odporność na korozję i uszkodzenia mechaniczne



OU 250

Smukły odływ montowany ściennie lub dennie

Ten odływ jest przeznaczony przede wszystkim do instalacji w ścianie niecki. Niemniej jednak, jego smukła konstrukcja, w połączeniu z bocznym wylotem wody, czyni z niego wyjątkowe rozwiązanie do instalacji dennyh w nieckach z podłożem z cieką warstwą betonu, ponieważ linia odpływowa może zostać zainstalowana poziomo, kończąc się bezpośrednio w miejscu wylotu odpływu. Konstrukcja wykonana jest w całości ze stali nierdzewnej AISI 304 (lub 316 na zamówienie), oferując doskonałą odporność na korozję i uszkodzenia mechaniczne. Duża powierzchnia filtra ssącego umożliwia szybkie i wydajne odprowadzenie wody, a pokrywa chroni przed zapychaniem się przewodów liśćmi i zanieczyszczeniami.



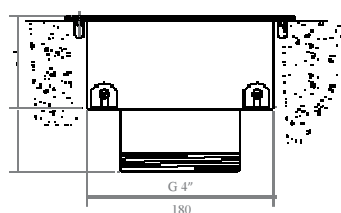
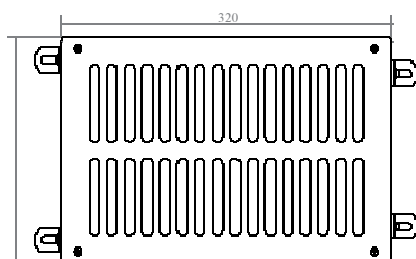
- Profesjonalne, solidne rozwiązanie
- Idealna do montażu w ścianie basenu
- Wyjątkowe rozwiązanie do niecek z podłożem z cieką warstwą betonu
- Szybkie i wydajne odprowadzenia wody
- Konstrukcja w całości ze stali nierdzewnej AISI 304 (lub 316 na zamówienie)
- Prosta instalacja i konserwacja
- Pokrywa zaprojektowana, by chronić przed zanieczyszczeniami i liśćmi
- Wysoka odporność na korozję i uszkodzenia mechaniczne



OU 420

Odływ denny

Pomimo swojego kompaktowego rozmiaru, OU 420 oferuje dużą powierzchnię filtra, celem uzyskania szybkiego i wydajnego odprowadzenia wody ze średnich i dużych niecek. Armaturę można łatwo zainstalować w ścianie oraz w dnie fontanny, wykonana jest w całości ze stali nierdzewnej AISI 304 (lub 316 na zamówienie), oferując doskonałą odporność na korozję i uszkodzenia mechaniczne. Pokrywa chroni przed zapychaniem się przewodów liśćmi i zanieczyszczeniami.



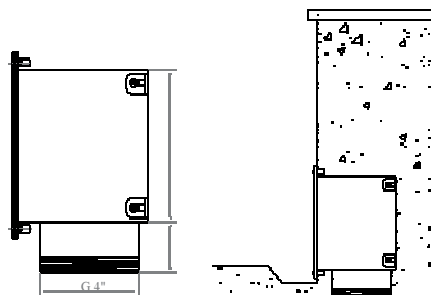
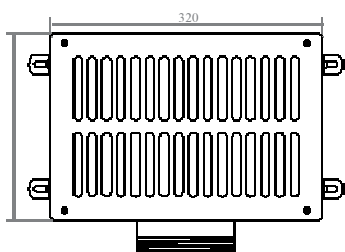
- Szybkie i wydajne opróżnianie
- Profesjonalne, solidne rozwiązanie
- Konstrukcja w całości ze stali nierdzewnej AISI 304 (lub 316 na zamówienie)
- Prosta instalacja
- Filtr ssący zdejmowany do czyszczenia
- Pokrywa zaprojektowana, by chronić przed zanieczyszczeniami i liśćmi
- Wysoka odporność na korozję i uszkodzenia mechaniczne



OU 450

Smukły odływ montowany ściennie lub dennie

OU 450 to średnio-powierzchniowy odływ, umożliwiający szybkie odprowadzenie wody. Został pierwotnie zaprojektowany do montażu ściennego, w ścianie niecki. Niemniej jednak, jego smukła konstrukcja w połączeniu z bocznym wylotem wody, czyni z niego wyjątkowe rozwiązanie do niecek z niezbyt grubą warstwą betonu. Konstrukcja ze stali nierdzewnej AISI 304 (lub 316 na zamówienie), oferuje doskonałą odporność na korozję i uszkodzenia mechaniczne. Duża powierzchnia filtra ssącego gwarantuje szybkie i wydajne opróżnianie fontanny, a pokrywa chroni przed liśćmi i zapychaniem się przewodów.



- Profesjonalne, solidne rozwiązanie
- Idealna do montażu w ścianie
- Wyjątkowe rozwiązanie do niecek z podłożem z cienkiej warstwy betonu
- Szybkie i wydajne odprowadzenia wody
- Konstrukcja w całości ze stali nierdzewnej AISI 304 (lub 316 na zamówienie)
- Prosta instalacja i konserwacja
- Pokrywa zaprojektowana, by chronić przed zanieczyszczeniami i liśćmi
- Wysoka odporność na korozję i uszkodzenia mechaniczne