



Dysza spieniająca Geysier Jet

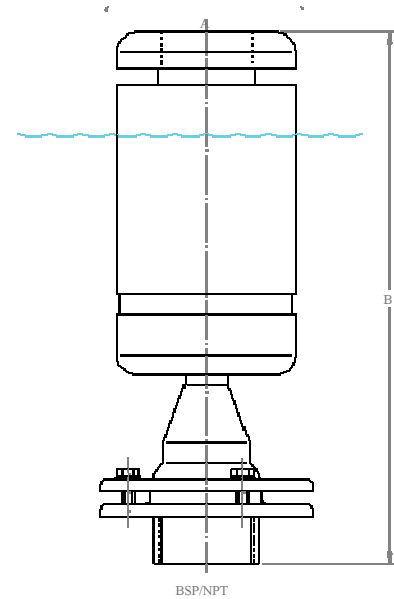
Dysze spieniające Geysier Jet tworzą masywny efekt spienionej wody, podobnie do dysz spieniających Cascade Jet. Jednak podstawowa różnica pomiędzy tymi dyszami leży w ich stożkowym kształcie: wzór gejzeru jest smuklejszy, niż ten tworzony przez dysze spieniające Cascade Jet. Dzięki temu, jest to imponujący i elegancki efekt wodny, doskonale nadający się do średniej i dużej skali zastosowań komercyjnych, cechujący się doskonałą wiatroodpornością i widocznością.

Dysze spieniające Geysier Jet, należą do rodziny dysz typu iniekcyjnego i są wykonane w całości ze stali nierdzewnej, oferując doskonałą powierzchnię przepływu i zwiększoną żywotność, pozwalając na zastosowanie energooszczędnych pomp o niskiej przepustowości oraz zwiększenie ogólnej wydajności fontanny.

Dysze spieniające Fontana Geysier Jet są zależne od poziomu wody, a obecnie wysyłane są ze zintegrowanym standardowym przegubem obrotowym w niższej cenie.

- **Masywny, spieniony efekt wodny o smukłym, stożkowym kształcie**
- **Doskonała widoczność i wiatroodporność**
- **Konstrukcja ze stali nierdzewnej AISI 304 (316 na zamówienie)**
- **Wszystkie modele są standardowo wyposażone w zintegrowany kulowy przegub obrotowy**
- **Dysza zależna od poziomu wody**
- **Dopływ wody do dyszy musi być laminarny, nieturbulentny**
- **Wysoka wydajność dyszy z uwagi na niski współczynnik tarcia powierzchni wewnętrznej wykonanej ze stali nierdzewnej**

WIDOCZNOŚĆ ●●●●● WIATROODPORNOŚĆ ●●●●● POZIOM DŹWIĘKU ●●●●● ROZPRYSK ●●●●●



	ME 100		ME 150		ME 200		ME 300	
Materiał	Stal Nierdzewna AISI 304 (316 na zamówienie)							
Gwint BSP/NPT	1"		1½"		2"		3"	
Otwór dyszy (D w mm)	24		45		60		100	
Wymiary (A x B w mm)	72 x 194		103 x 264		125 x 333		170 x 480	
Zintegrowany Kulowy Przegub Obrotowy	Standard ± 5°		Standard ± 5°		Standard ± 5°		Standard ± 5°	
Wymagane otwory filtra ssącego (mm)	7,0		6,0		7,0		8,0	
Wysokość strumienia	Przepływ l/min	Ciśnienie m	Przepływ l/min	Ciśnienie m	Przepływ l/min	Ciśnienie m	Przepływ l/min	Ciśnienie m
0,5 m	27	1,9	65	2,5				
1,0 m	33	2,9	77	3,6	120	2,8	300	2,6
1,5 m	37	3,7	90	4,8	141	3,8	367	3,8
2,0 m	41	4,6	101	5,9	159	5	419	5
2,5 m	46	5,6	109	6,8	173	6	465	6,1
3,0 m	50	6,5	118	7,9	188	7	505	7,2
4,0 m	56	8,4	132	9,8	212	8,8	550	8,4
5,0 m	62	12	144	11,7	233	10,7	609	10,5
6,0 m			155	13,4	252	12,7	671	12,7
8,0 m			178	16,5	297	16,1	759	15,9
10,0 m					364	19,4	837	18,9
12,0 m							906	21,7
15,0 m							999	25,3
20,0 m							1133	29,8