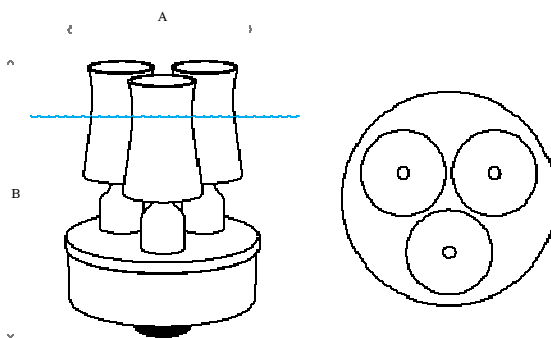




Niesamowity
efekt kaskadowy
Trzykrotnie.

Wielogłowicowa dysza spieniająca Multiple Cascade Jet

Wielokrotna spieniająca głowica fontanna Cascade Jet to właściwie 3 dysze spieniające Cascade Jet, ciasno ułożone razem, ze wspólnym dopływem, generujące obfity, jeszcze bardziej masywny i maksymalnie spieniony efekt wodny, cechujący się doskonałą wiatroodpornością i widocznością.



- Efekt ekstremalnie spienionej wody
- Elegancki wygląd
- Doskonała widoczność i wiatroodporność
- Wykonana ze stali nierdzewnej AISI 304 (316 na zamówienie)
- Dysza zależna od poziomu wody
- Dopływ wody do dyszy musi być laminarny, nieturbulentny
- Wysoka wydajność dyszy z uwagi na niski współczynnik tarcia powierzchni wewnętrznej wykonanej ze stali nierdzewnej

WIDOCZNOŚĆ ●●●●●

WIATROODPORNOŚĆ ●●●●●

POZIOM DŹWIĘKU ●●●●●

ROZPRYSK ●●●●●

MODEL	Gwint BSP/NPT	Liczba dysz typu Cascade	Wymagane otwory filtra ssącego (mm)	Wymiary A x B (mm)	Wysokość Strumienia									
					1,0	1,5	2,0	2,5	3,0	4,0	6,0	8,0	10,0	
KF 215	2½"	3 x 1½"	4 mm	200 x	Przepływ	281	348	394	431	473	522	691	1085	
					Ciśnienie	4,5	7,0	9,0	10,8	13,0	16,0	20,6	21,2	
KF 320	3"	3 x 2"	6 mm	250 x	Przepływ	457	532	614	677	728	825	1002	1248	1465
					Ciśnienie	4,2	5,5	7,3	8,8	10,2	13,2	19,4	25,5	31,6

