



Światła do basenów kąpielowych

Baseny kąpielowe gwarantują świetną zabawę, rekreację i miriady zastosowań - rodzinny wypoczynek, Wellness, funkcje sportowe, lecznicze lub architektoniczne. Odpowiednie oświetlenie różnej skali, różnej wielkości, różnych kształtów potrafi zmienić je nocą w magiczny widok.

Na następnych stronach znajduje się szeroki wybór niesamowicie silnych, żywych i ponadprzeciętnie niezawodnych opraw oświetleniowych, które ożywią każdy basen kąpielowy. Oferujemy oprawy oświetleniowe do wszelkich zastosowań - od małych, przydomowych basenów, aż do basenów olimpijskich.

Wszystkie obudowy opraw oświetleniowych są wykonane z najwyższej jakości stali nierdzewnej AISI 316L, z perfekcyjnym wykończeniem i zastosowaniem genialnej technologii oraz funkcji zabezpieczających serii TheSmartLED™. Dołożyliśmy wszelkich starań, aby soczewki LED, wykorzystywały najbardziej wyspecjalizowane rozwiązania dostępne na świecie, dawały całkowicie jednorodne i stabilne oświetlenie.

Tak samo, jak we wszystkich innych produktach Fontana Fountains - bezpieczeństwo przede wszystkim - i właśnie dlatego nasze oprawy oświetleniowe są precyzyjnie opracowane i wykonane, aby były przede wszystkim bezpieczne. Posiadają one stopień ochrony IP68 oraz CE, spełniając tym samym wszystkie standardy bezpieczeństwa.

Proces instalacji przebiega łatwo i szybko, a długa żywotność diod LED, w połączeniu z nietuzinkowymi obudowami ze stali nierdzewnej, znacząco wydłużają odstępy pomiędzy kolejnymi konserwacjami.



PL LightFlood

Niesamowita oprawa oświetleniowa z 144 niesłychanie żywymi diodami LED, produkcji OSRAM, tworzącymi niesłychanie jednorodne oświetlenie, za niewiarygodnie niską cenę.

Dostępne w barwie białej, 58W, AC lub DC.



120° Strumienia świetlnego



- Super-cienka konstrukcja i stylowe wykończenie
- 120° kąt strumienia światła - super-jednorodne światło
- Niewiarygodnie intensywne światło i żywe kolory
- Dostępne w wersjach DC lub AC
- Zużycie energii 58W
- 4.537 lumenów
- Wydajność cenowa, przy wysokiej jakości
- Obudowa ze stali nierdzewnej AISI 316L
- Stopień ochrony IP68 - Klasa III
- 16-stopniowe zabezpieczenie termiczne
- Ochrona przed odwrotną polaryzacją
- Wysoka odporność na rdzę i uszkodzenia mechaniczne
- 3-metrowy, wodoodporny kabel w zestawie

PL LightFlood to doskonale światło do basenów kąpielowych, o wyjątkowych parametrach iluminacji (4,537 lumenów) oraz minimalnym zużyciu energii, dające niesamowicie jednorodne oświetlenie. 144 super-jaskrawe diody LED czynią je idealnym rozwiązaniem do średnich i dużych basenów kąpielowych. Jest to bardzo atrakcyjna cenowo opcja, a mimo to, wyposażona w najnowocześniejsze technologie i dostępna w dwóch wersjach: AC & DC.

Oprawa oświetleniowa PL LightFlood wykorzystuje 144 dużej mocy diody LED, produkcji OSRAM, bez soczewek - wytwarzając niezwykle jednorodne oświetlenie, o kącie światła 120°. Jest to oprawa oświetleniowa klasy III, posiadające certyfikat CE, o stopniu ochrony (wodoszczelności) IP68. Zaskakująca moc wyjściowa modelu PL LightFlood dorównuje żarówkom halogenowym 300W, zużywając jednocześnie zauważalnie mniej prądu oraz tworząc jeszcze bardziej jednorodne oświetlenie.

Obudowa PL LightFlood wykonana jest z niezwykle wytrzymałej i odpornej na korozję stali nierdzewnej AISI316L (1.4404). Dostępna jest w kolorze białym z funkcją przyciemniania. Model standardowy wysyłamy wraz z 3-metrowym wodo- i chloroodpornym kablem. Moduł PL LightFlood jest również dostępny, jako zestaw zamiennikowy, do wymiany istniejących opraw oświetleniowych basenów kąpielowych.

SPECYFIKACJA LED

Ilość diod:	144 diody LED (produkcji OSRAM)
Dane soczewki:	120° Super-szerokokątna
Typ modułu:	Moduł TheSmartLED™ - wyposażony w ściemniacz
Auto-zabezpieczenie:	16-stopniowe zabezpieczenie termiczne i ochrona przed odwróconą polaryzacją
Temp. pracy:	-5°C do 65°C
Żywotność:	max. 100.000 godzin (zgodnie z L70, po 50.000 godzinach działania, pierwotny strumień światła led nie ulegnie degradacji bardziej niż o 30%)

PRĄD – ZASILANIE

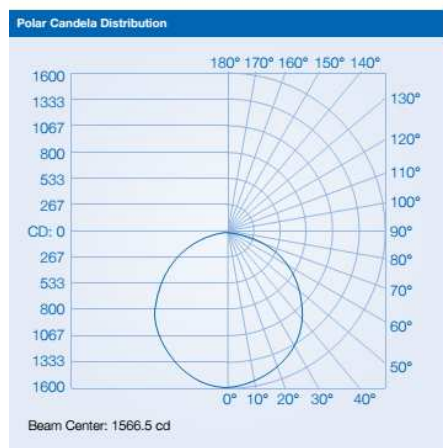
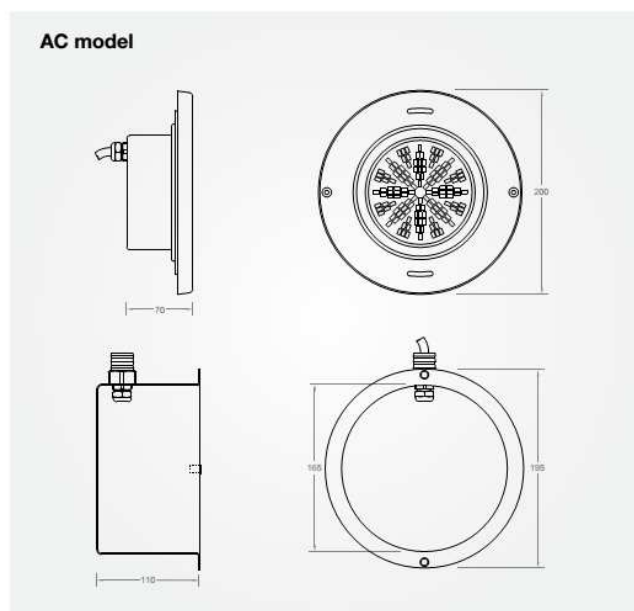
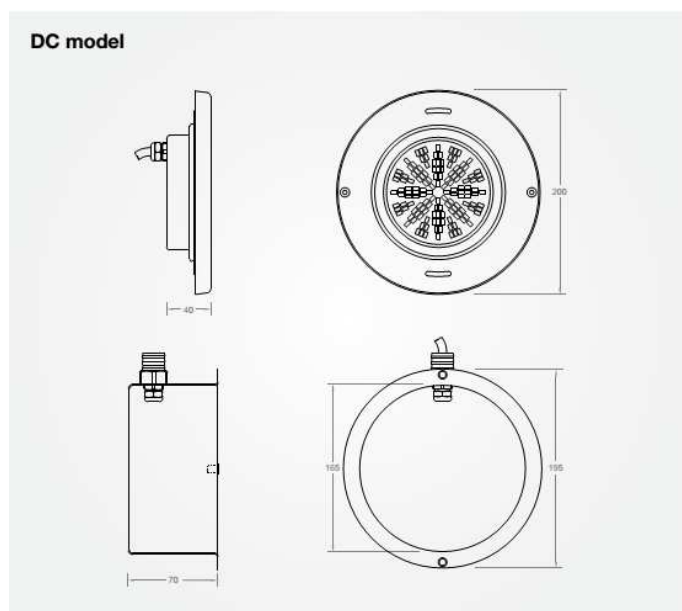
Zużycie energii:	58W
Napięcie:	12-24V DC zakres działania 10 - 30V - bez wpływu na intensywność
Kabel:	3-metrowy chloroodporny kabel HO7RN-F Standard 5m, 10m lub inna długość na zamówienie
Zasilacz:	Dostępny

SPECYFIKACJA OBUDOWY

Materiał (Standard):	Stal nierdzewna AISI 316L 1.4404
Wykończenie (Standard):	Połysk
Szkoło ochronne:	Hartowane szkło żaroodporne
Stopień ochrony:	IP68 , wodoszczelne do 2m
Klasa bezpieczeństwa:	III
Podłączenie rurowe:	Standard w obudowie instalacyjnej, dla elastycznego węża PVC

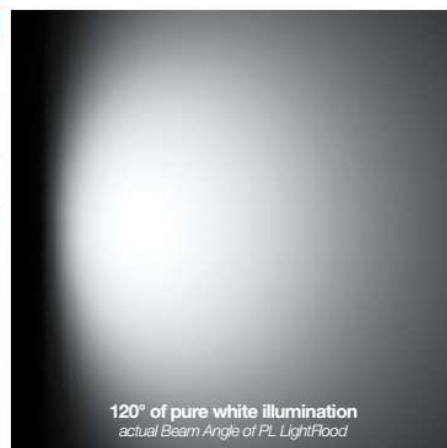
JAK ZŁOŻYĆ ZAMÓWIENIE

Kolor	Moc	Napięcie	Kąt strumienia światła	Lumeny	Nr części
Białe	58W	12-24V DC	120°	4537 lm	PLLF.W.DC
Białe	58W	24V AC	120°	4537 lm	PLLF.W.AC



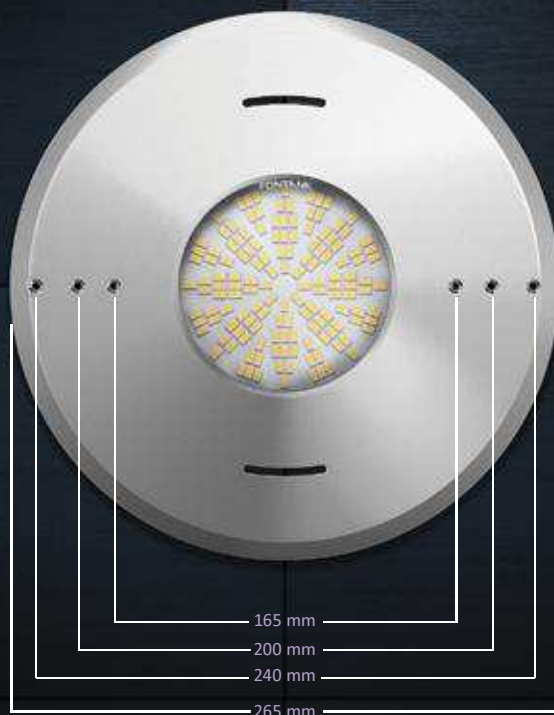
Illuminance Cone

Distance	Beam	Center Beam LUX
0.8 m	ø 2.5 m	5654.12 LUX
1.7 m	ø 5.1 m	1413.53 LUX
2.5 m	ø 7.6 m	628.24 LUX
3.3 m	ø 10.1 m	353.38 LUX
4.2 m	ø 12.7 m	226.16 LUX
5.0 m	ø 15.2 m	157.06 LUX



zestaw zamiennikowy PL LightFlood

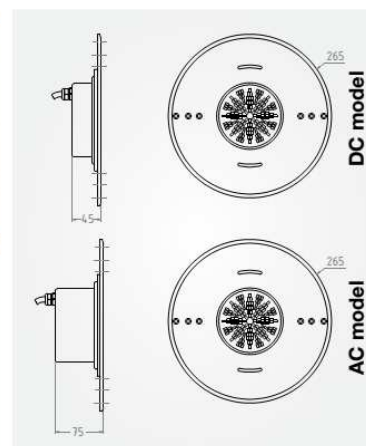
Wymień swoje stare oprawy oświetleniowe,
wyposażone w żarówki Par56
i oszczędź do 81% kosztów energii.



W wersjach AC i DC, z otworami mocującymi do montażu w najpopularniejszych niszach na rynku oraz opcją konstrukcji wykonywanej na zamówienie, według specyfikacji klienta, ten zestaw zamiennikowy może zostać zainstalowany w każdym basenie.

Odległość pomiędzy otworami mocującymi może wynosić od 165 do 240 mm.

Model DC: PLR 100	MODEL AC: PLR 200
Zużycie prądu:	58W
Napięcie:	12-24V DC lub 24V AC Zakres działania 10 - 30V - bez wpływu na intensywność
Liczba diod:	144 diody (produkcji Osram) 4537 lumenów
Kąt strumienia światła:	120° Super -szerokokątna
Auto-zabezpieczenie:	16-stopniowe zabezpieczenie termiczne i ochrona przed odwróconą polaryzacją
Materiał (Standard):	Stal nierdzewna AISI 316L 1.4404
Żywotność:	max. 100.000 godzin (zgodnie z L70, po 50.000 godzinach działania, pierwotny strumień światła led nie ulegnie degradacji bardziej niż o 30%)
Stopień ochrony:	IP68 , wodoszczelne do 2m
Kabel:	3-metrowy chloroodporny kabel HO7RN-F Standard 5m, 10m lub dowolna długość na zamówienie



**120° INTENSYWNEGO,
CAŁKOWICIE JEDNORODNEGO
OŚWIETLENIA.**