

Światła do basenów kąpielowych

Baseny kąpielowe gwarantują świetną zabawę, rekreację i miriady zastosowań - rodzinny wypoczynek, Wellness, funkcje sportowe, lecznicze lub architektoniczne. Odpowiednie oświetlenie różnej skali, różnej wielkości, różnych kształtów potrafi zmienić je nocą w magiczny widok.

Na następnych stronach znajduje się szeroki wybór niesamowicie silnych, żywych i ponadprzeciętnie niezawodnych opraw oświetleniowych, które ożywią każdy basen kąpielowy. Oferujemy oprawy oświetleniowe do wszelkich zastosowań - od małych, przydomowych basenów, aż do basenów olimpijskich.

Wszystkie obudowy opraw oświetleniowych są wykonane z najwyższej jakości stali nierdzewnej AISI 316L, z perfekcyjnym wykończeniem i zastosowaniem genialnej technologii oraz funkcji zabezpieczających serii TheSmartLED™. Dołożyliśmy wszelkich starań, aby soczewki LED, wykorzystywały najbardziej wyspecjalizowane rozwiązania dostępne na świecie, dawały całkowicie jednorodne i stabilne oświetlenie.

Tak samo, jak we wszystkich innych produktach Fontana Fountains - bezpieczeństwo przede wszystkim - i właśnie dlatego nasze oprawy oświetleniowe są precyzyjnie opracowane i wykonane, aby były przede wszystkim bezpieczne. Posiadają one stopień ochrony IP68 oraz CE, spełniając tym samym wszystkie standardy bezpieczeństwa.

Proces instalacji przebiega łatwo i szybko, a długa żywotność diod LED, w połączeniu z nietuzinkowymi obudowami ze stali nierdzewnej, znacząco wydłużają odstępy pomiędzy kolejnymi konserwacjami.



PL 800

72W biała - 40W RGB



- Super-cienka konstrukcja i stylowe wykończenie
- Niewiarygodnie intensywne światło i żywe kolory
- 40W RGB i 72W biała
- 5.190 lumenów (biała)
- 12-24V (zakres działania 10-30V)
- Obudowa ze stali nierdzewnej AISI 316L
- Stopień ochrony IP68 - Klasa III
- 16-stopniowe zabezpieczenie termiczne
- Ochrona przed odwrotną polaryzacją
- Wysoka odporność na korozję i uszkodzenia mechaniczne
- 3-metrowy, wodoodporny kabel w zestawie
- Wbudowane mikroprocesory

PL800 to kompaktowe oświetlenie basenów kąpielowych oferujące wyjątkowe parametry oświetlenia, minimalne zużycie energii i zadziwiającą super-cienką konstrukcją. Zaprojektowana do dużej skali, komercyjnych basenów kąpielowych, gdzie będzie działać wydajnie, a przede wszystkim niezawodnie.

Oprawa oświetleniowa PL.800 jest wyposażona w 18 dużej mocy diod High-Power LED, produkcji Cree, Inc. (USA) z najwyższej jakości soczewkami, gwarantującymi nieściananie jednorodne oświetlenie. Jest to oprawa oświetleniowa klasy III, posiadająca certyfikat CE, oferująca stopień ochrony (wodoszczelności) IP68. Zadziwiająca moc wyjściowa modelu w kolorze białym dorównuje żarówkom halogenowym 500W, zużywając jednocześnie 86% mniej prądu. Lita obudowa PL800 wykonana jest z niezwykle wytrzymałej i odpornej na korozję stali nierdzewnej AISI316L (1.4401). Dostępna jest w kolorach RGB oraz zimnej i ciepłej bieli, a standardowe modele wysyłamy z 3-metrowym, wodo- i chloroodpornym kablem.

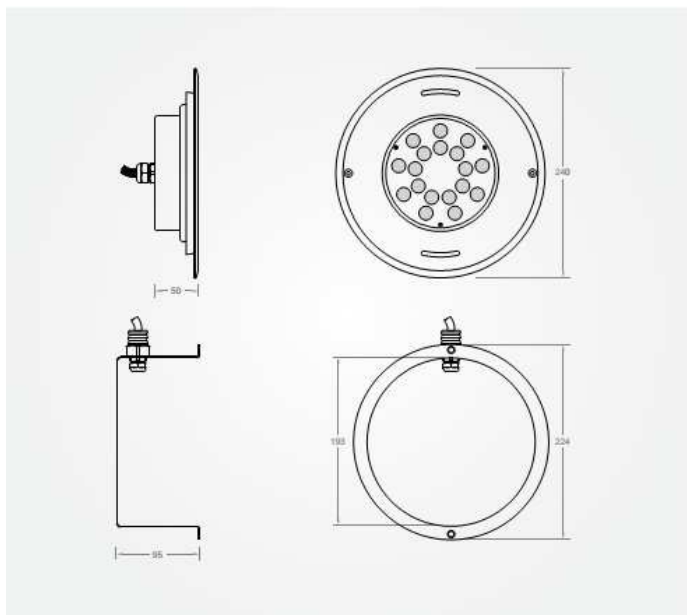
Moduł LED wyposażony jest w mikroprocesor przetwarzający informacje, takie jak ID, barwa, natężenie, temperatura i stan urządzenia, wraz z zaawansowanymi funkcjami bezpieczeństwa, takimi jak np. 16-stopniowe zabezpieczenie termiczne i ochrona przed odwróceniem polaryzacji. Modele w kolorze białym mają funkcję przyciemniania, a protokół led:bus pozwala na łatwiejszą i szybszą instalację, potrzebując jedynie 3-żyłowych kabli dla modeli RGB. Dla połączenia DMX wybrać należy opcję .ADR, aby nadać każdej oprawie oświetleniowej indywidualny adres i stworzyć niesamowite pokazy świetlne w Twoim basenie.

SPECYFIKACJA LED

| | |
|----------------------|---|
| Ilość diod: | 18 diod High Power LED (produkcji Cree, Inc. - USA) |
| Dane soczewki: | 55° w standardzie 24° i 79° na zamówienie |
| Typ modułu: | Moduł TheSmartLED™ - wyposażony w led:bus |
| Auto-zabezpieczenie: | 16-stopniowe zabezpieczenie termiczne i ochrona przed odwróconą polaryzacją |
| Temp. pracy: | -5°C do 65°C |
| Żywotność: | max. 100.000 godzin (zgodnie z L70, po 50.000 godzinach działania, pierwotny strumień światła led nie ulegnie degradacji bardziej niż o 30%) |

PRĄD – ZASILANIE

| | |
|------------------|--|
| Zużycie energii: | 72W biała - 40W RGB |
| Napięcie: | 12-24V DC zakres działania 10 - 30V - bez wpływu na intensywność |
| Kabel: | 3-metrowy chloroodporny kabel HO7RN-F Standard 5m, 10m lub inna długość na zamówienie |
| Zasilacz: | Dostępny |
| Kontroler RGB: | Dostępny UWAGA: to oświetlenie działa tylko samodzielnie lub za pomocą kontrolerów RGB Fontana. Podczas pracy niezależnej, reflektor tworzy nieustannie zmienną sekwencję RGB. |



SPECYFIKACJA OBUDOWY

| | |
|-------------------------|---|
| Materiał (Standard): | Stal nierdzewna AISI 316L 1.4301 |
| Wykończenie (Standard): | Połysek |
| Szkoło ochronne: | Hartowane szkło żaroodporne |
| Stopień ochrony: | IP68 , wodoszczelne do 2m |
| Klasa bezpieczeństwa: | III |
| Podłączenie rurowe: | Standard w obudowie instalacyjnej, dla elastycznego węża PVC |

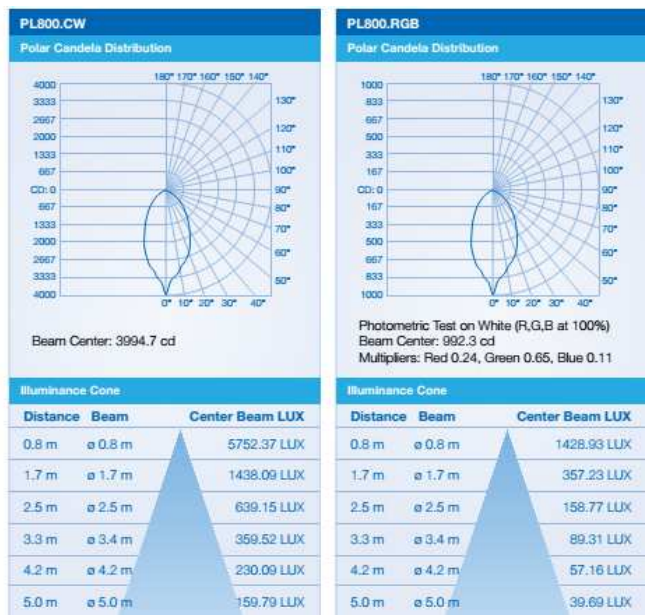
JAK ZŁOŻYĆ ZAMÓWIENIE

| Kolor | Moc | Napięcie | Kąt strumienia światła | Lumeny | Nr części |
|-------------|-----|-----------|------------------------|---------|-----------|
| RGB | 40W | 12-24V DC | 55° | 1314 lm | PL800.RGB |
| Białe 6000K | 72W | 12-24V DC | 55° | 5190 lm | PL800.CW |
| Białe 3000K | 72W | 12-24V DC | 55° | 3732 lm | PL800.WW |

Dostępne opcje:

W celu uwzględnienia jednej z następujących opcji, należy dopisać odpowiednią końcówkę po numerze części.

| | |
|--|-------------|
| Moduł PWM (tylko w modelach RGB) | .PWM |
| Przyciemniane (tylko w modelach w barwie białej) | .DIM |
| Zestaw instalacyjny (sam wkład lampy) | .LK |



Zalecane akcesoria:

Zasilacz LED



Oprawy oświetleniowe Fontana są zaprojektowane tak, aby działały bezproblemowo przez tysiące godzin. Potrzebny jest zasilacz o również dobrych parametrach.



Kontroler RGB

Z łatwością steruj swoimi światłami basenowymi RGB za pomocą kontrolera RGB led:bus produkcji Fontana. Możesz wybrać spośród sekwencji kolorów lub stworzyć swoje własne ulubione kolory. Teraz w zestawie z pilotem zdalnego sterowania.



Przyciemniacz

Przy pomocy tej jednostki, można z łatwością, dokładnie ustawić pożądane natężenie światła opraw oświetleniowych w kolorze białym. W zestawie z pilotem zdalnego sterowania oraz funkcją przyciemniania i rozjaśniania.