

Flansze do regulacji dyszy w pionie

Flansze do regulacji dyszy w pionie to jeden z najbardziej użytecznych komponentów do dysz fontannowych. Połączenia te oferują precyzyjne, bezpieczne oraz regulowane do $\pm 15^\circ$ od pionu połączenie dyszy. Wszystkie modele wykonane są w całości ze stali nierdzewnej AISI 304 (lub 316 na zamówienie), zarówno w wersji podstawowej, jak i solidnych rozwiązań z zewnętrznym lub wewnętrznym gwintem. Oferujemy 3 rodzaje połączeń do gwintów od 1 1/4" do 6".

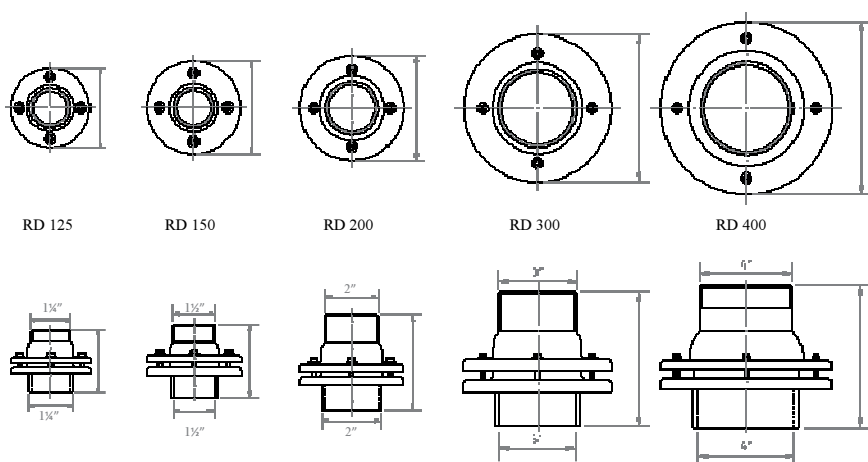
Flansze do regulacji dyszy w pionie można łatwo zainstalować na dolnej części dyszy.

- ▶ Poręczny komponent do wszystkich dysz bez zintegrowanej regulacji
- ▶ Oferuje precyzyjne ustawienie kątowe
- ▶ Konstrukcja ze stali nierdzewnej AISI 304 (lub 316 na zamówienie)
- ▶ Solidna konstrukcja
- ▶ Prosta instalacja
- ▶ Profesjonalne i niezawodne rozwiązanie
- ▶ Wysoka odporność na korozję i uszkodzenia mechaniczne

Seria RD regulacja $\pm 8^\circ$



KONSTRUKCJA W CAŁOŚCI ZE STALI
NIRZDZEWNEJ

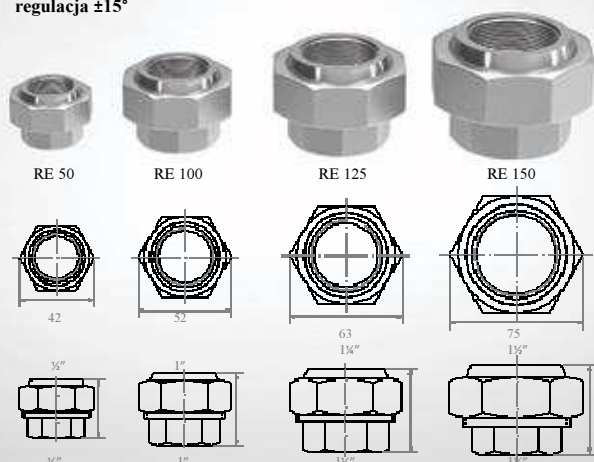


Dostępna również z wylotem z gwintem wewnętrznym.





Seria RE
regulacja $\pm 15^\circ$



Dostępna również z wylotem z gwintem zewnętrznym.
KONSTRUKCJA W CAŁOŚCI ZE STALI NIERDZEWNEJ

Seria RA
regulacja $\pm 15^\circ$



Dostępna również z wylotem z gwintem zewnętrznym.
KONSTRUKCJA W CAŁOŚCI ZE STALI NIERDZEWNEJ

Seria RD - do dużych zadań
regulacja $\pm 5^\circ$ dla 5" i 6"



KONSTRUKCJA W CAŁOŚCI ZE STALI NIERDZEWNEJ

