



Światła do basenów kąpielowych

Baseny kąpielowe gwarantują świetną zabawę, rekreację i miriady zastosowań - rodzinny wypoczynek, Wellness, funkcje sportowe, lecznicze lub architektoniczne. Odpowiednie oświetlenie różnej skali, różnej wielkości, różnych kształtów potrafi zmienić je nocą w magiczny widok.

Na następnych stronach znajduje się szeroki wybór niesamowicie silnych, żywych i ponadprzeciętnie niezawodnych opraw oświetleniowych, które ożywią każdy basen kąpielowy. Oferujemy oprawy oświetleniowe do wszelkich zastosowań - od małych, przydomowych basenów, aż do basenów olimpijskich.

Wszystkie obudowy opraw oświetleniowych są wykonane z najwyższej jakości stali nierdzewnej AISI 316L, z perfekcyjnym wykończeniem i zastosowaniem genialnej technologii oraz funkcji zabezpieczających serii TheSmartLED™. Dołożyliśmy wszelkich starań, aby soczewki LED, wykorzystywały najbardziej wyspecjalizowane rozwiązania dostępne na świecie, dawały całkowicie jednorodne i stabilne oświetlenie.

Tak samo, jak we wszystkich innych produktach Fontana Fountains - bezpieczeństwo przede wszystkim - i właśnie dlatego nasze oprawy oświetleniowe są precyzyjnie opracowane i wykonane, aby były przede wszystkim bezpieczne. Posiadają one stopień ochrony IP68 oraz CE, spełniając tym samym wszystkie standardy bezpieczeństwa.

Proces instalacji przebiega łatwo i szybko, a długa żywotność diod LED, w połączeniu z nietuzinkowymi obudowami ze stali nierdzewnej, znacząco wydłużają odstępy pomiędzy kolejnymi konserwacjami.



PL 700

48W biała - 25W RGB



- 25W RGB i 48W biała
- 3.460 lumenów (biała)
- 12-24V DC (zakres działania 10-30V)
- Niewiarygodnie intensywne światło i żywe kolory
- Obudowa ze stali nierdzewnej AISI 304
- Stopień ochrony IP68 - Klasa III
- 16-stopniowe zabezpieczenie termiczne
- Ochrona przed odwrotną polaryzacją
- Stylowy projekt i wykończenie
- Wysoka odporność na korozję i uszkodzenia mechaniczne
- 3-metrowy, wodoodporny kabel w zestawie
- Wbudowane mikroprocesory

PL700 to kompaktowe oświetlenie basenów kąpielowych o wyjątkowych parametrach iluminacji, minimalnym zużyciu energii, zdolne do oświetlenia średnich i dużych basenów kąpielowych w wydajny, a przede wszystkim niezawodny sposób. Zużywając jedynie 25W energii w kolorach RGB oraz 48W w barwie białej, jest bardzo wydajną kosztowo opcją dla osób szukających wydajnego, „zielonego”, a zarazem silnego oświetlenia.

Oprawa oświetleniowa PL700 jest wyposażona w 12 dużej mocy diody High-Power LED, produkcji Cree, Inc. (USA) z najwyższej jakości soczewkami, gwarantującymi niesłychanie jednolite oświetlenie. Jest to oprawa oświetleniowa klasy III, posiadająca certyfikat CE, oferująca stopień ochrony (wodoszczelności) IP68. Zadziwiająca moc wyjściowa modelu w kolorze białym dorównuje żarówkom halogenowym 300W, zużywając jednocześnie 86% mniej prądu. Lita obudowa PL700 wykonana jest z niezwykle wytrzymałej i odpornej na korozję stali nierdzewnej AISI316L (1.4401). Dostępna jest w kolorach RGB oraz zimnej i ciepłej bieli, a standardowe modele wysyłamy z 3-metrowym, wodo- i chloroodpornym kablem.

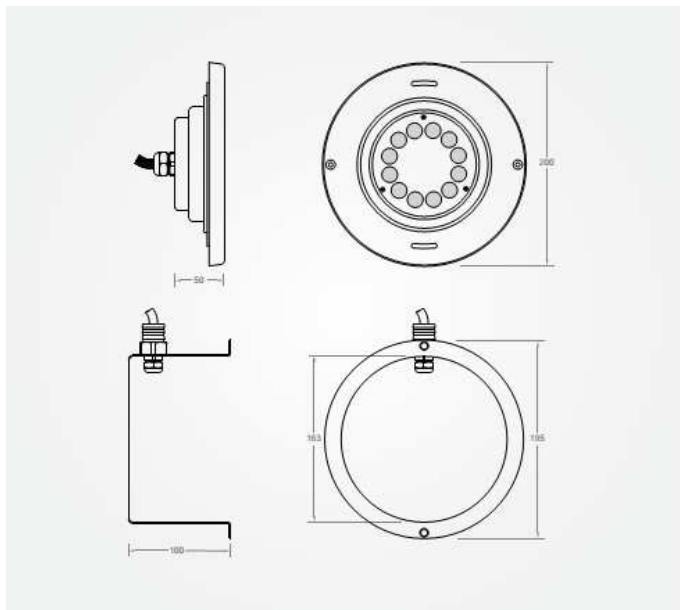
Moduł LED wyposażony jest w mikroprocesor przetwarzający informacje, takie jak ID, barwa, natężenie, temperatura i stan urządzenia, wraz z zaawansowanymi funkcjami bezpieczeństwa, takimi jak 16-stopniowe zabezpieczenie termiczne i ochrona przed odwróceniem polaryzacji. Modele w kolorze białym mają funkcję przyciemniania, a protokół led:bus pozwala na łatwiejszą i szybszą instalację, potrzebując jedynie 3-żyłowych kabli dla modeli RGB. Dla połączenia DMX wybrać należy opcję .ADR, aby nadać każdej oprawie oświetleniowej indywidualny adres i stworzyć niesamowite pokazy świetlne w Twoim basenie.

SPECYFIKACJA LED

Ilość diod:	12 diod High Power LED (produkcji Cree, Inc. - USA)
Dane soczewki:	55° w standardzie 24° i 79° na zamówienie
Typ modułu:	Moduł TheSmartLED™ - wyposażony w led:bus
Auto-zabezpieczenie:	16-stopniowe zabezpieczenie termiczne i ochrona przed odwróconą polaryzacją
Temp. pracy:	-5°C do 65°C
Żywotność:	max. 100.000 godzin (zgodnie z L70, po 50.000 godzinach działania, pierwotny strumień światła led nie ulegnie degradacji bardziej niż o 30%)

PRĄD – ZASILANIE

Zużycie energii:	48W biała - 25W RGB
Napięcie:	12-24 V DC zakres działania 10 - 30V - bez wpływu na intensywność
Kabel:	3-metrowy chloroodporny kabel HO7RN-F Standard 5m, 10m lub inna długość na zamówienie
Zasilacz:	Dostępny
Kontroler RGB:	Dostępny UWAGA: to oświetlenie działa tylko samodzielnie lub za pomocą kontrolerów RGB Fontana. Podczas pracy niezależnej, reflektor tworzy nieustannie zmienną sekwencję RGB.



SPECYFIKACJA OBUDOWY

Materiał (Standard):	Stal nierdzewna AISI 316L 1.4301
Wykończenie (Standard):	Połysk
Szkoło ochronne:	Hartowane szkło żaroodporne
Stopień ochrony:	IP68, wodoszczelne do 2m
Klasa bezpieczeństwa:	III
Połączenie rurowe:	Standard w obudowie instalacyjnej, dla elastycznego węża PVC

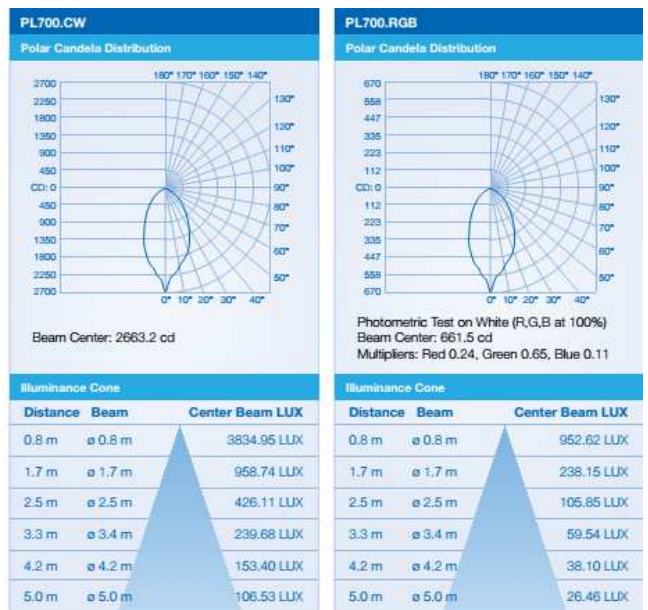
JAK ZŁOŻYĆ ZAMÓWIENIE

Kolor	Moc	Napięcie	Kąt strumienia światła	Lumeny	Nr części
RGB	25W	12-24V DC	55°	876 lm	PL700.RGB
Białe 6000K	48W	12-24V DC	55°	3460 lm	PL700.CW
Białe 3000K	48W	12-24V DC	55°	2488 lm	PL700.WW

Dostępne opcje:

W celu uwzględnienia jednej z następujących opcji, należy dopisać odpowiednią końcówkę po numerze części.

Moduł PWM (tylko w modelach RGB)	.PWM
Przyciemnianie (tylko w modelach w barwie białej)	.DIM
Zestaw instalacyjny (sam wkład lampy)	.LK



Zalecane akcesoria:



Zasilacz LED

Oprawy oświetleniowe Fontana są zaprojektowane tak, aby działały bezproblemowo przez tysiące godzin. Potrzebny jest zasilacz o równie dobrych parametrach.



Kontroler RGB

Z łatwością steruj swoimi światłami basenowymi RGB za pomocą kontrolera RGB led:bus produkcji Fontana. Możesz wybrać spośród sekwencji kolorów lub stworzyć swoje własne ulubione kolory. Teraz w zestawie z pilotem zdalnego sterowania.



Przyciemniacz

Przy pomocy tej jednostki, można z łatwością, dokładnie ustawić pożądane natężenie światła opraw oświetleniowych w kolorze białym. W zestawie z pilotem zdalnego sterowania oraz funkcją przyciemniania i rozjaśniania.

PL 700

Czysta biel lub żywe wielokolorowe oświetlenie



