



# Światła do basenów kąpielowych

---

Baseny kąpielowe gwarantują świetną zabawę, rekreację i miriady zastosowań - rodzinny wypoczynek, Wellness, funkcje sportowe, lecznicze lub architektoniczne. Odpowiednie oświetlenie różnej skali, różnej wielkości, różnych kształtów potrafi zmienić je nocą w magiczny widok.

Na następnych stronach znajduje się szeroki wybór niesamowicie silnych, żywych i ponadprzeciętnie niezawodnych opraw oświetleniowych, które ożywią każdy basen kąpielowy. Oferujemy oprawy oświetleniowe do wszelkich zastosowań - od małych, przydomowych basenów, aż do basenów olimpijskich.

Wszystkie obudowy opraw oświetleniowych są wykonane z najwyższej jakości stali nierdzewnej AISI 316L, z perfekcyjnym wykończeniem i zastosowaniem genialnej technologii oraz funkcji zabezpieczających serii TheSmartLED™. Dołożyliśmy wszelkich starań, aby soczewki LED, wykorzystywały najbardziej wyspecjalizowane rozwiązania dostępne na świecie, dawały całkowicie jednorodne i stabilne oświetlenie.

Tak samo, jak we wszystkich innych produktach Fontana Fountains - bezpieczeństwo przede wszystkim - i właśnie dlatego nasze oprawy oświetleniowe są precyzyjnie opracowane i wykonane, aby były przede wszystkim bezpieczne. Posiadają one stopień ochrony IP68 oraz CE, spełniając tym samym wszystkie standardy bezpieczeństwa.

Proces instalacji przebiega łatwo i szybko, a długa żywotność diod LED, w połączeniu z nietuzinkowymi obudowami ze stali nierdzewnej, znacząco wydłużają odstępy pomiędzy kolejnymi konserwacjami.



# PL 600

24W biała - 14W RGB



- 14W RGB i 24W biała
- 1.730 lumenów (biała)
- 12-24V DC (zakres działania 10-30V)
- Niewiarygodnie intensywne światło i żywe kolory
- Obudowa ze stali nierdzewnej AISI 304
- Stopień ochrony IP68 - Klasa III
- 16-stopniowe zabezpieczenie termiczne
- Ochrona przed odwrotną polaryzacją
- Stylowy projekt i wykończenie
- Wysoka odporność na korozję i uszkodzenia mechaniczne
- 3-metrowy, wodoodporny kabel w zestawie

PL600 to kompaktowe oświetlenie basenów kąpielowych oferujące wyjątkowe parametry iluminacji, minimalne zużycie energii i nietuzinkowy wygląd, zdolne do oświetlenia średniej wielkości basenów kąpielowych w sposób żywy, wydajny, a przede wszystkim niezawodny. Zużywając jedynie 14W energii w kolorach RGB oraz 24W w barwie białej, jest to bardzo wydajna cenowo opcja dla osób szukających wydajnego, „zielonego”, a zarazem silnego oświetlenia.

PL600 jest wyposażona w 6 dużej mocy diod High-Power LED, produkcji Cree, Inc. (USA) z najwyższej jakości soczewkami, gwarantującymi niesłychanie jednolite oświetlenie. Jest to oprawa oświetleniowa klasy III, posiadająca certyfikat CE, oferująca stopień ochrony (wodoszczelności) IP68. Zaskakująca moc wyjściowa modelu w kolorze białym dorównuje żarówkom halogenowym 100W, zużywając jednocześnie 86% mniej prądu. Lita obudowa PL600 wykonana jest z niezwykle wytrzymałej i odpornej na korozję stali nierdzewnej AISI316L (1.4401). Dostępna jest w kolorach RGB oraz zimnej i ciepłej bieli, a standardowe modele wysyłamy z 3-metrowym, wodo- i chloroodpornym kablem.

Moduł LED wyposażony jest w mikroprocesor przetwarzający informacje, takie jak ID, barwę, natężenie, temperaturę i stan urządzenia, wraz z zaawansowanymi funkcjami bezpieczeństwa, takimi jak, np. 16-stopniowe zabezpieczenie termiczne i ochrona przed odwróceniem polaryzacji. Modele w kolorze białym mają funkcję przyciemniania, a protokół led:bus pozwala na łatwiejszą i szybszą instalację, potrzebując jedynie 3-żyłowych kabli dla modeli RGB. Dla połączenia DMX wybrać należy opcję .ADR, aby nadać każdej oprawie oświetleniowej indywidualny adres i stworzyć niesamowite pokazy świetlne w Twoim basenie.

**SPECYFIKACJA LED**

Ilość diod:	<b>6 diod High Power LED</b> (produkcji Cree, Inc. - USA)
Dane soczewki:	<b>55° w standardzie 24° i 79° na zamówienie</b>
Typ modułu:	<b>Moduł TheSmartLED™</b> - wyposażony w led:bus
Auto-zabezpieczenie:	<b>16-stopniowe zabezpieczenie termiczne i ochrona przed odwróconą polaryzacją</b>
Temp. pracy:	<b>-5°C do 65°C</b>
Żywotność:	<b>max. 100.000 godzin</b> (zgodnie z L70-spec, po 50.000 godzinach działania, pierwotny strumień światła led nie ulegnie degradacji bardziej niż o 30%)

**PRĄD – ZASILANIE**

Zużycie energii:	<b>24W biała - 14W RGB</b>
Napięcie:	<b>12-24V DC</b> zakres działania 10 - 30V - bez wpływu na intensywność
Kabel:	<b>3-metrowy chloroodporny kabel HO7RN-F Standard</b> 5m, 10m lub inna długość na zamówienie
Zasilacz:	<b>Dostępny</b>
Kontroler RGB:	<b>Dostępny</b> UWAGA: to oświetlenie działa tylko samodzielnie lub za pomocą kontrolerów RGB Fontana. Podczas pracy niezależnej, reflektor tworzy nieustannie zmienną sekwencję RGB.

**SPECYFIKACJA OBUDOWY**

Materiał (Standard):	<b>Stal nierdzewna AISI 304 1.4301</b>
Wykończenie (Standard):	<b>Połysk</b>
Szkoło ochronne:	<b>Hartowane szkło żaroodporne</b>
Stopień ochrony:	<b>IP68, wodoszczelne do 2m</b>
Klasa bezpieczeństwa:	<b>III</b>
Podłączenie rurowe:	<b>Standard w obudowie instalacyjnej, dla elastycznego węża PVC</b>

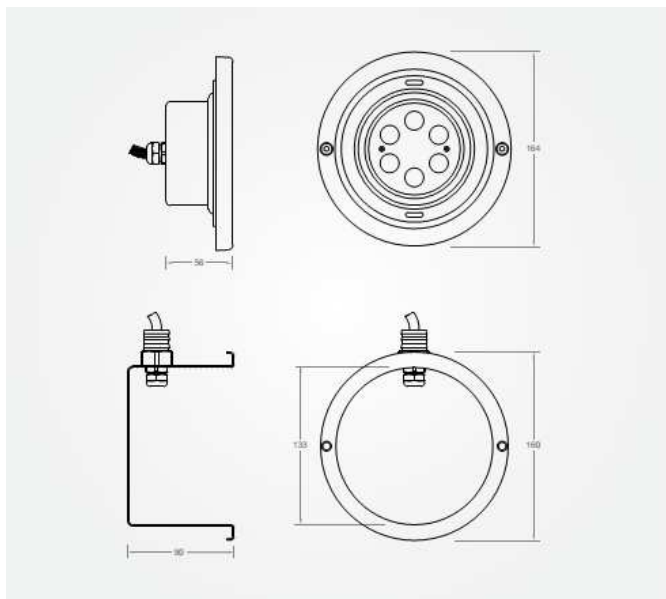
**JAK ZŁOŻYĆ ZAMÓWIENIE**

Kolor	Moc	Napięcie	Kąt strumienia światła	Lumeny	Nr części
RGB	14W	12-24V DC	55°	438 lm	PL600.RGB
Białe 6000K	24W	12-24V DC	55°	1730 lm	PL600.CW
Białe 3000K	24W	12-24V DC	55°	1244 lm	PL600.WW

**Dostępne opcje:**

W celu uwzględnienia jednej z następujących opcji, należy dopisać odpowiednią końcówkę po numerze części.

Moduł PWM (tylko w modelach RGB)	<b>.PWM</b>
Przeciemiennie (tylko w modelach w barwie białej)	<b>.DIM</b>
Zestaw instalacyjny (sam wkład lampy)	<b>.LK</b>

**Zalecane akcesoria:****Zasilacz LED**

Oprawy oświetleniowe produkcji Fontana są zaprojektowane tak, aby działały bezproblemowo przez tysiące godzin. Potrzebny jest zasilacz o równie dobrych parametrach.

**Kontroler RGB**

Z łatwością steruj swoimi światłami basenowymi RGB za pomocą kontrolera RGB led:bus produkcji Fontana. Możesz wybrać spośród sekwencji kolorów lub stworzyć swoje własne ulubione kolory. Teraz w zestawie z pilotem zdalnego sterowania.

**Przeciemiennicz**

Przy pomocy tej jednostki, można z łatwością, dokładnie ustawić pożądane natężenie światła opraw oświetleniowych w kolorze białym. W zestawie znajduje się pilot zdalnego sterowania oraz funkcja przeciemienniania i rozjaśniania.

