



Światła do basenów kąpielowych

Baseny kąpielowe gwarantują świetną zabawę, rekreację i miriady zastosowań - rodzinny wypoczynek, Wellness, funkcje sportowe, lecznicze lub architektoniczne. Odpowiednie oświetlenie różnej skali, różnej wielkości, różnych kształtów potrafi zmienić je nocą w magiczny widok.

Na następnych stronach znajduje się szeroki wybór niesamowicie silnych, żywych i ponadprzeciętnie niezawodnych opraw oświetleniowych, które ożywią każdy basen kąpielowy. Oferujemy oprawy oświetleniowe do wszelkich zastosowań - od małych, przydomowych basenów, aż do basenów olimpijskich.

Wszystkie obudowy opraw oświetleniowych są wykonane z najwyższej jakości stali nierdzewnej AISI 316L, z perfekcyjnym wykończeniem i zastosowaniem genialnej technologii oraz funkcji zabezpieczających serii TheSmartLED™. Dołożyliśmy wszelkich starań, aby soczewki LED, wykorzystywały najbardziej wyspecjalizowane rozwiązania dostępne na świecie, dawały całkowicie jednorodne i stabilne oświetlenie.

Tak samo, jak we wszystkich innych produktach Fontana Fountains - bezpieczeństwo przede wszystkim - i właśnie dlatego nasze oprawy oświetleniowe są precyzyjnie opracowane i wykonane, aby były przede wszystkim bezpieczne. Posiadają one stopień ochrony IP68 oraz CE, spełniając tym samym wszystkie standardy bezpieczeństwa.

Proces instalacji przebiega łatwo i szybko, a długa żywotność diod LED, w połączeniu z nietuzinkowymi obudowami ze stali nierdzewnej, znacząco wydłużają odstępy pomiędzy kolejnymi konserwacjami.



PL 300

12.5W biała - 6W RGB



- 6W RGB i 12,5W biała
- 865 lumenów (biała)
- 12-24V DC (zakres działania 10-30V)
- Niewiarygodnie intensywne światło i żywe kolory
- Obudowa ze stali nierdzewnej AISI 304
- Stopień ochrony IP68 - Klasa III
- 16-stopniowe zabezpieczenie termiczne
- Ochrona przed odwrotną polaryzacją
- Stylowy projekt i wykończenie
- Wysoka odporność na rdzę i uszkodzenia mechaniczne
- 3-metrowy, wodoodporny kabel w zestawie

PL300 to jedno z najmniejszych świateł do basenów kąpielowych, oferujących niesamowite oświetlenie, w porównaniu do swoich rozmiarów. Minimalne zużycie energii, nienaganny wygląd, niezawodność i prawdziwie inteligentny Moduł LED, czynią je unikalnym rozwiązaniem jako pomocnicze, albo nawet podstawowe oświetlenie mniejszych basenów. Zużywając jedynie 6W w kolorach RGB oraz 12,5W w barwie białej, jest to bardzo wydajna cenowo opcja dla osób szukających wydajnego, „zielonego”, a zarazem silnego oświetlenia.

Oprawa oświetleniowa PL300 jest wyposażona w 3 dużej mocy diody High-Power LED, produkcji Cree, Inc. (USA) z najwyższej jakości soczewkami, gwarantującymi niesłychanie jednolite oświetlenie. Jest to oprawa oświetleniowa klasy III, posiadająca certyfikat CE i stopień ochrony (wodoszczelności) IP68. Zaskakująca moc wyjściowa modelu w kolorze białym przewyższa żarówki halogenowe 50W, zużywając jednocześnie 75% mniej prądu. Lita obudowa PL300 wykonana jest z niezwykle wytrzymałej i odpornej na korozję stali nierdzewnej AISI316 (1.4401). Dostępna jest w kolorach RGB oraz zimnej i ciepłej bieli, a standardowe modele wysyłamy z 3-metrowym, wodo- i chloroodpornym kablem.

Moduł LED wyposażony jest w mikroprocesor przetwarzający informacje, takie jak ID, barwę, natężenie, temperaturę i stan urządzenia, wraz z zaawansowanymi funkcjami bezpieczeństwa, takimi jak, np. 16-stopniowe zabezpieczenie termiczne i ochrona przed odwróceniem polaryzacji. Modele w kolorze białym mają funkcję przyciemniania, a protokół led:bus pozwala na łatwiejszą i szybszą instalację, potrzebując jedynie 3-żyłowych kabli dla modeli RGB. Dla wyboru połączenia DMX zaznaczyć należy opcję .ADR, aby nadać każdej oprawie oświetleniowej indywidualny adres i stworzyć niesamowite pokazy świetlne w Twoim basenie.

SPECYFIKACJA LED

Ilość diod:	3 diody High Power LED (produkcji Cree, Inc. - USA)
Dane soczewki:	58° w standardzie 26° na zamówienie
Typ modułu:	Moduł TheSmartLED™ - wyposażony w led:bus
Auto-zabezpieczenie:	16-stopniowe zabezpieczenie termiczne i ochrona przed odwróconą polaryzacją
Temp. pracy:	-5°C do 65°C
Żywotność:	max. 100.000 godzin (zgodnie z L70-spec, po 50.000 godzinach działania, pierwotny strumień światła led nie ulegnie degradacji bardziej niż o 30%)

PRĄD – ZASILANIE

Zużycie energii:	12,W biała - 6W RGB
Napięcie:	12-24V DC zakres operacyjny 10 - 30V - bez wpływu na intensywność
Kabel:	3-metrowy chloroodporny kabel HO7RN-F Standard 5m, 10m lub inna długość na zamówienie
Zasilacz:	Dostępny
Kontroler RGB:	Dostępny

UWAGA: to oświetlenie działa tylko samodzielnie lub za pomocą kontrolerów RGB Fontana. Podczas pracy niezależnej, reflektor tworzy nieustannie zmienną sekwencję RGB.

SPECYFIKACJA OBUDOWY

Materiał (Standard):	Stal nierdzewna AISI 304 1.4301
Wykończenie (Standard):	Połysk
Szkoło ochronne:	Hartowane szkło żaroodporne
Stopień ochrony:	IP68 wodoszczelne do 2m
Klasa bezpieczeństwa:	III
Połączenie rurowe:	Standard w obudowie instalacyjnej, dla elastycznego węża PVC

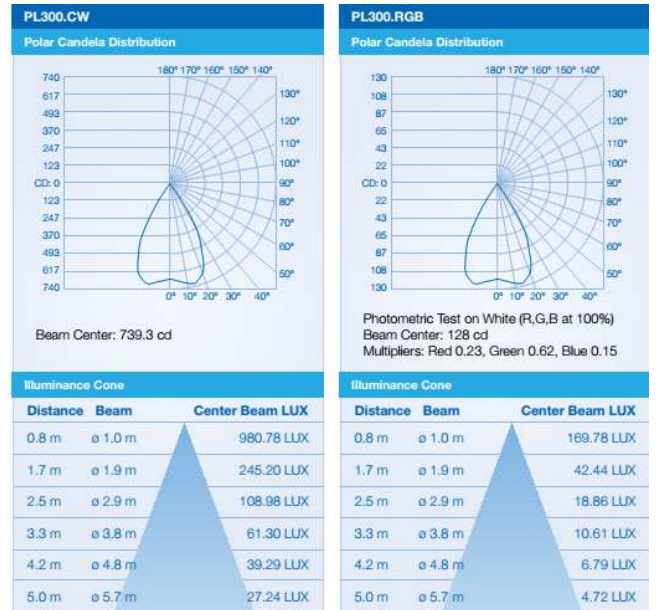
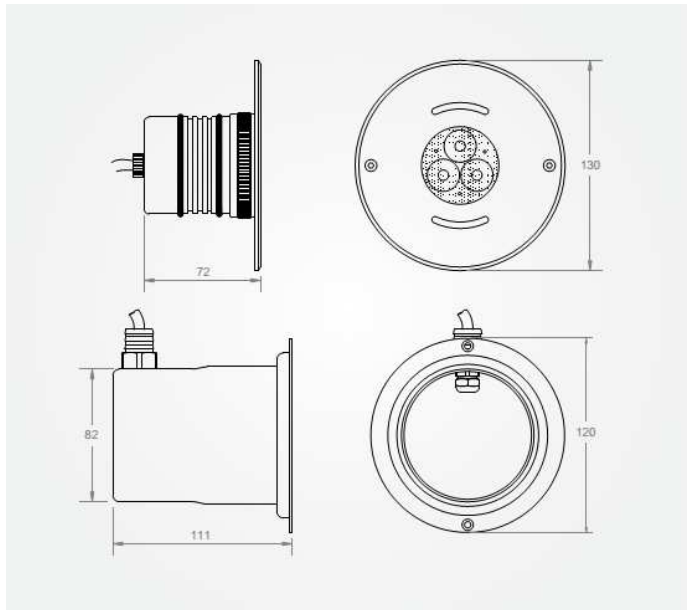
JAK ZŁOŻYĆ ZAMÓWIENIE

Kolor	Moc	Napięcie	Kąt strumienia światła	Lumeny	Nr części
RGB	6W	12-24V DC	58°	219 lm	PL300.RGB
Białe 6000K	12,5W	12-24V DC	58°	865 lm	PL300.CW
Białe 3000K	12,5W	12-24V DC	58°	622 lm	PL300.WW

Dostępne opcje:

W celu uwzględnienia jednej z następujących opcji, należy dopisać odpowiednią końcówkę po numerze części.

Moduł PWM (tylko w modelach RGB)	.PWM
Przyciemniane (tylko w modelach w barwie białej)	.DIM
Zestaw instalacyjny (sam wkład lampy)	.LK



Zalecane akcesoria:

Zasilacz LED



Oprawy oświetleniowe produkcji Fontana są zaprojektowane tak, aby działały bezproblemowo przez tysiące godzin. Potrzebny jest zasilacz o równie dobrych parametrach.

Kontroler RGB



Z łatwością steruj swoimi światłami basenowymi RGB za pomocą kontrolera RGB led:bus produkcji Fontana. Możesz wybrać spośród sekwencji kolorów lub stworzyć swoje własne ulubione kolory. Teraz w zestawie z pilotem zdalnego sterowania.

Przyciemniacz



Przy pomocy tej jednostki, można z łatwością, dokładnie ustawić pożądane natężenie światła opraw oświetleniowych w kolorze białym. W zestawie z pilotem zdalnego sterowania oraz funkcją przyciemniania i rozjaśniania.