



# Światła do basenów kąpielowych

---

Baseny kąpielowe gwarantują świetną zabawę, rekreację i miriady zastosowań - rodzinny wypoczynek, Wellness, funkcje sportowe, lecznicze lub architektoniczne. Odpowiednie oświetlenie różnej skali, różnej wielkości, różnych kształtów potrafi zmienić je nocą w magiczny widok.

Na następnych stronach znajduje się szeroki wybór niesamowicie silnych, żywych i ponadprzeciętnie niezawodnych opraw oświetleniowych, które ożywią każdy basen kąpielowy. Oferujemy oprawy oświetleniowe do wszelkich zastosowań - od małych, przydomowych basenów, aż do basenów olimpijskich.

Wszystkie obudowy opraw oświetleniowych są wykonane z najwyższej jakości stali nierdzewnej AISI 316L, z perfekcyjnym wykończeniem i zastosowaniem genialnej technologii oraz funkcji zabezpieczających serii TheSmartLED™. Dołożyliśmy wszelkich starań, aby soczewki LED, wykorzystywały najbardziej wyspecjalizowane rozwiązania dostępne na świecie, dawały całkowicie jednorodne i stabilne oświetlenie.

Tak samo, jak we wszystkich innych produktach Fontana Fountains - bezpieczeństwo przede wszystkim - i właśnie dlatego nasze oprawy oświetleniowe są precyzyjnie opracowane i wykonane, aby były przede wszystkim bezpieczne. Posiadają one stopień ochrony IP68 oraz CE, spełniając tym samym wszystkie standardy bezpieczeństwa.

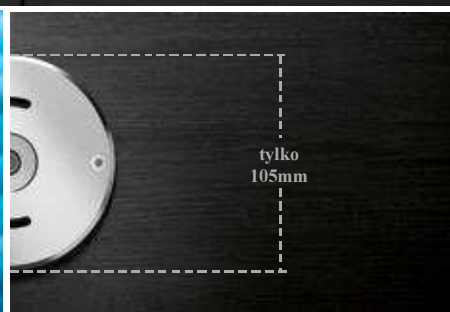
Proces instalacji przebiega łatwo i szybko, a długa żywotność diod LED, w połączeniu z nietuzinkowymi obudowami ze stali nierdzewnej, znacząco wydłużają odstępy pomiędzy kolejnymi konserwacjami.





# PL mini

3,2W biała



- 3,2W biała
- 240 lumenów
- 12-24V DC (zakres działania 10-30V)
- Niewiarygodnie intensywne światło i żywe kolory
- Lita obudowa ze stali nierdzewnej AISI 304
- Stopień ochrony IP68 - Klasa III
- Ochrona przed odwrotną polaryzacją
- Stylowy projekt i wykończenie
- Wysoka odporność na korozję i uszkodzenia mechaniczne
- 3-metrowy, wodoodporny kabel w zestawie

PL mini to miniaturowe światło do basenów kąpielowych, o niespotykanej mocy, w porównaniu do swoich rozmiarów. Jego bardzo niewielka forma, czyni je idealnym rozwiązaniem do oświetlenia akcentów, takich jak np. schody, a jej nowoczesny wygląd gwarantuje, iż będzie wyglądać pięknie również za dnia. Zużywając jedynie 3,2W energii, jest to bardzo wydajna cenowo opcja dla osób szukających wydajnego, „zielonego”, a zarazem silnego oświetlenia.

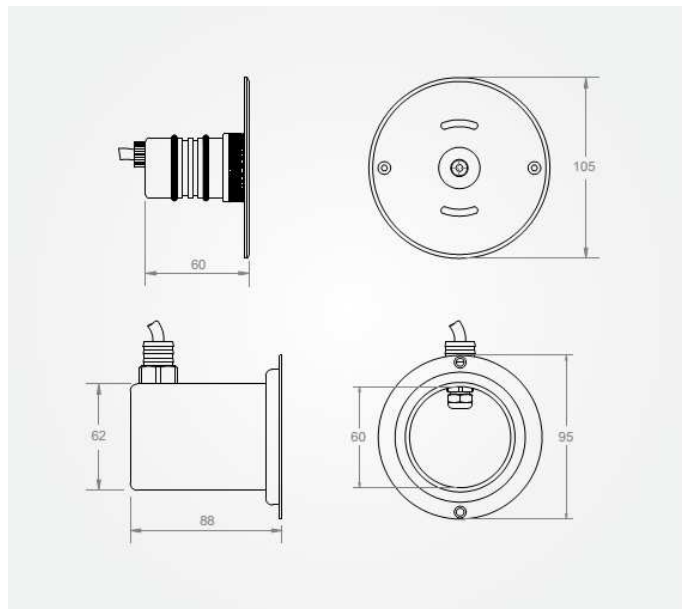
Oprawa oświetleniowa PL mini jest wyposażona jest w 1 dużej mocy diodę High-Power LED, produkcji Cree, Inc. (USA) z najwyższej jakości soczewkami, gwarantującymi niesłychanie jednorodne oświetlenie i jest oprawą oświetleniową Klasy III, posiadającą certyfikat CE i stopień ochrony IP68. Obudowa wykonana jest z najwyższej jakości, bardzo wytrzymałej i odpornej na korozję stali nierdzewnej AISI 316 (1.4401), ze stylowym wykończeniem. Dostępna jest w zimnej i cieplej bieli, a standardowe modele wysyłamy z 3-metrowym, wodo- i chloroodpornym kablem.

### SPECYFIKACJA LED

|                      |   |
|----------------------|---|
| Ilość diod:          | <b>1 dioda High Power LED</b> (produkcji Cree, Inc. - USA)  |
| Dane soczewki:       | <b>46° w standardzie 16°</b> na zamówienie  |
| Typ modułu:          | <b>Moduł TheSmartLED™</b>   |
| Auto-zabezpieczenie: | <b>Ochrona przed odwróconą polaryzacją</b>  |
| Temp. pracy:         | <b>-5°C do 65°C</b>   |
| Żywotność:           | <b>max. 100.000 godzin</b> (zgodnie z L70, po 50.000 godzinach działania, pierwotny strumień światła led nie ulegnie degradacji bardziej niż o 30%) |

### PRĄD – ZASILANIE

|                  |   |
|------------------|---|
| Zużycie energii: | <b>3,2W biała</b>   |
| Napięcie:        | <b>12-24V DC</b><br>zakres działania 10 - 30V - bez wpływu na intensywność                      |
| Kabel:           | <b>3-metrowy chloroodporny kabel HO7RN-F Standard</b><br>5m, 10m lub inna długość na zamówienie |
| Zasilacz:        | <b>Dostępny</b>   |



### SPECYFIKACJA OBUDOWY

|                         |   |
|-------------------------|---|
| Materiał (Standard):    | <b>Stal nierdzewna AISI 316 1.4401</b>                              |
| Wykończenie (Standard): | <b>Połysk</b>   |
| Szkoło ochronne:        | <b>Hartowane szkło żaroodporne</b>                                  |
| Stopień ochrony:        | <b>IP68</b> , wodoszczelne do 2m                                    |
| Klasa bezpieczeństwa:   | <b>III</b>  |
| Podłączenie rurowe:     | <b>Standard w obudowie instalacyjnej, dla elastycznego węża PVC</b> |

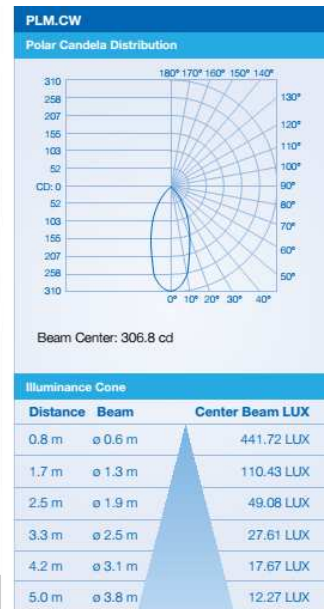
### JAK ZŁOŻYĆ ZAMÓWIENIE

| Kolor       | Moc  | Napięcie  | Kąt strumienia Światła | Lumeny | Nr części |
|-------------|------|-----------|------------------------|--------|-----------|
| Białe 6000K | 3,2W | 12-24V DC | 46°                    | 240 lm | PLM.CW    |
| Białe 3000K | 3,2W | 12-24V DC | 46°                    | 198 lm | PLM.WW    |

#### Dostępne opcje:

W celu uwzględnienia jednej z następujących opcji, należy dopisać odpowiednią końcówkę po numerze części.

|                                       |             |
|---------------------------------------|-------------|
| Przyciemniane                         | <b>.DIM</b> |
| Zestaw instalacyjny (sam wkład lampy) | <b>.LK</b>  |



### Zalecane akcesoria:



#### Zasilacz LED

Oprawy oświetleniowe produkcji Fontana są zaprojektowane tak, aby działały bezproblemowo przez tysiące godzin. Wymaga to zasilacza o równie dobrych parametrach.



#### Ściemniacz

Przy pomocy tej jednostki, można z łatwością, dokładnie ustawić pożądane natężenie światła opraw oświetleniowych w kolorze białym. W zestawie z pilotem zdalnego sterowania oraz funkcją przyciemniania i rozjaśniania.