



Kule Galaktyczne

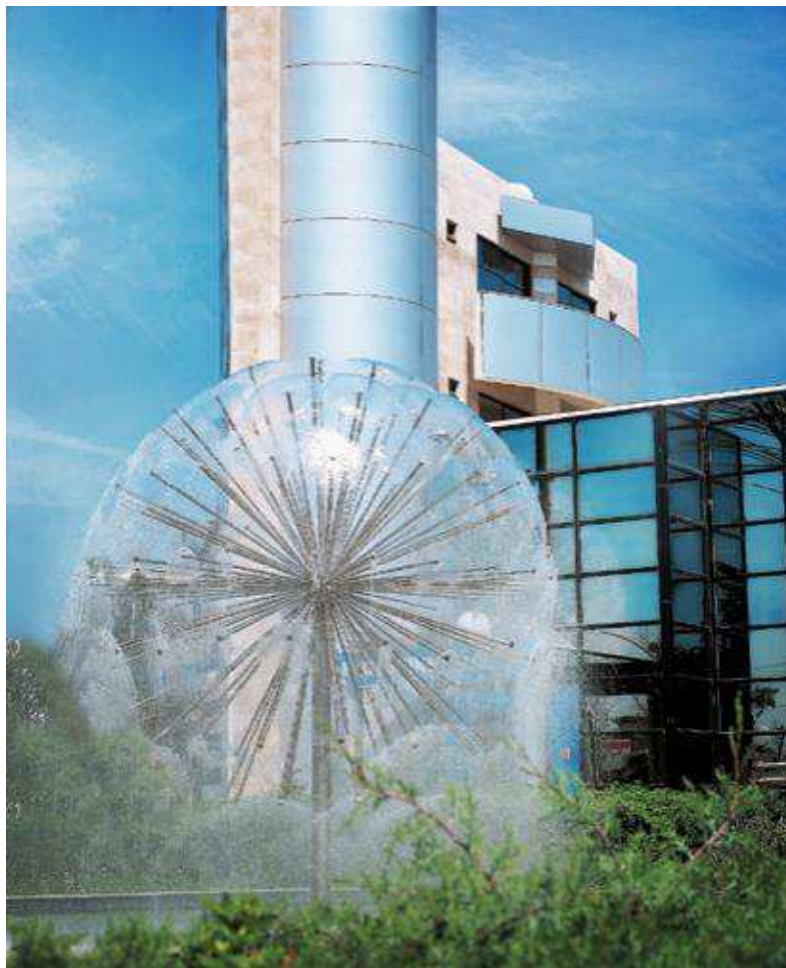
Kule Galaktyczne tworzą niezmiernie spektakularny i urzekający, masywny, a jednocześnie delikatny efekt wodny. Wzór wodny generowany jest dzięki wielu dyszom wodnym, które nakładając się na siebie, tworzą kształt dmuchawca. Podczas działania fontanny, niepowtarzalny kształt Kul Galaktycznych jest widoczny z daleka. Widok staje się szczególnie oszałamiający, podczas iluminacji jedno- lub wielokolorowym oświetleniem.

Kule Galaktyczne są dostępne w szerokiej gamie standardowych rozmiarów (od 60 cm do 3,0 metrów), ale mogą zostać wykonane na zamówienie do wymiaru 6 metrów. To jedyne kształty fontannowe pełniące swoją funkcję, nawet będąc w stanie spoczynku, gdy woda nie przepływa przez ramiona Kul Galaktycznych, wyglądają one jak rzeźba sztuki współczesnej. Wykonane w całości ze stali nierdzewnej, oprócz dosłownie całkowitej odporności na korozję, wyglądają niesamowicie dzięki stylowemu, błyszczącemu, polerowanemu wykończeniu.

Kule Galaktyczne nadają się idealnie do centrów handlowych, dużych przestrzeni publicznych. Mogą być stosowane w grupach, dla uzyskania jeszcze bardziej imponującej scenerii.

- Kształt wodny w kształcie dmuchawca
- Imponująca kiedy nie pracuje
- Spektakularna podczas działania
- Od 0,6 do 3,0 metrów w standardzie (do 6 metrów na zamówienie)
- Minimalne wymagania przepływu
- W całości ze stali nierdzewnej AISI 304 (316 na zamówienie)
- Regulowane deflektory ze stali nierdzewnej
- Dostępna z podstawami ze stali nierdzewnej
- Wymagany jest drobny filtr dopływu wody - 2 mm

WIDOCZNOŚĆ ●●●●● WIAUROODPORNOŚĆ ●●●●● POZIOM DŹWIĘKU ●●●●● ROZPRYSK ●●●●●

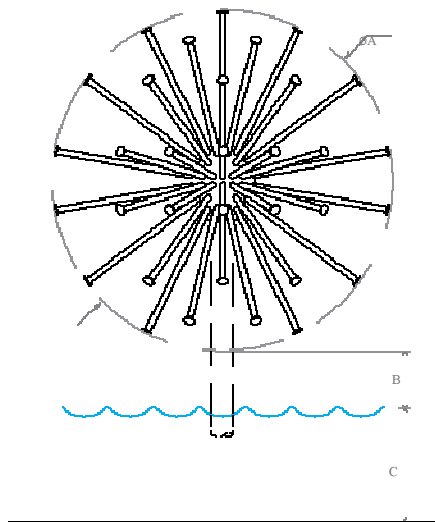


www.fontanapolska.pl

FONTANA
POLSKA



FONTANA
PUMPING

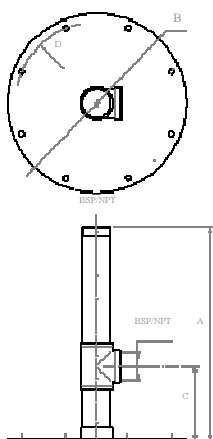


MODEL	Gwint BSP/NPT	A (mm)	B (mm) Zalecana	C (mm) Zalecana	Liczba Ramion	Otworki Filtru Ssącego (mm)	Przepływu l/min	Ciśnienie m
KG 106	2"	600	400	400	25	2,0	125	3,5
KG 108	2"	800	500	400	41	2,0	205	4,0
KG 209	2"	900	700	400	37	2,0	370	9,0
KG 312	2½"	1200	850	400	61	2,0	610	9,0
KG 313	2½"	1200	850	400	79	2,0	790	10,0
KG 315	2½"	1500	1000	400	79	2,0	790	10,0
KG 316	4"	1500	1000	400	127	2,0	1270	10,0
KG 320	2½"	2000	1250	500	79	2,0	790	10,0
KG 321	4"	2000	1250	500	127	2,0	1270	10,0
KG 425	4"	2500	1250	500	127	2,0	1270	10,0
KG 430	4"	3000	1750	500	173	2,0	1730	11,0



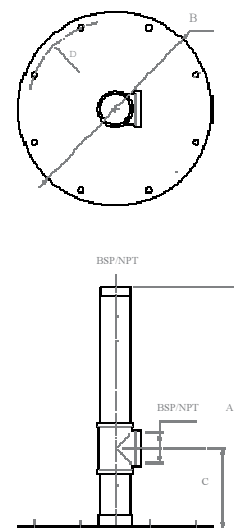
NIEZBĘDNE AKCESORIA DO SERII GALAXY

System mocujący do Półkul Galaktycznych Seria BGH



MODEL	Gwint BSP/NPT	A (mm)	B (mm)	C (mm)	D (mm)	Otwory	do modelu
BGH 106	2"	535	235	150	205	6 x ϕ 10	KH 106
BGH 108	2"	535	235	150	205	6 x ϕ 10	KH 108
BGH 209	2"	616	235	150	205	6 x ϕ 10	KH 209
BGH 212	2½"	600	480	200	435	8 x ϕ 14	KH 212
BGH 215	2½"	700	480	200	435	8 x ϕ 14	KH 215
BGH 320	2½"	700	480	200	435	8 x ϕ 14	KH 320
BGH 325	3"	800	480	200	435	8 x ϕ 14	KH 325
BGH 430	4"	800	750	200	690	8 x ϕ 18	KH 430

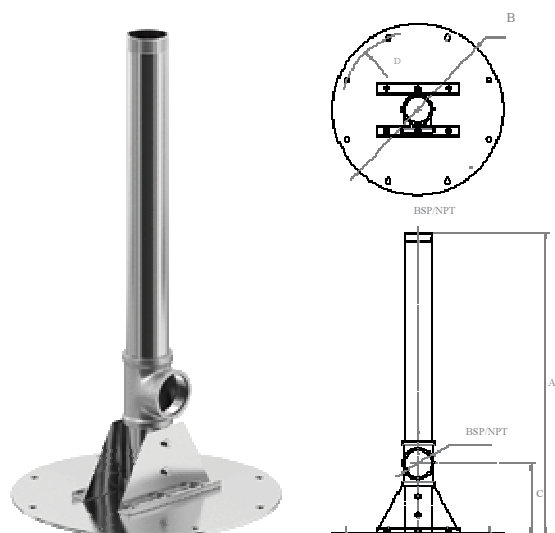
System mocujący do Kul Galaktycznych Seria BGS



MODEL	Gwint BSP/NPT	A (mm)	B (mm)	C (mm)	D (mm)	Otwory	do modelu
BGS 106	2"	1010	320	150	285	6 x ϕ 11	KG 106
BGS 108	2"	1210	320	150	285	6 x ϕ 11	KG 108
BGS 209	2"	1455	480	200	435	8 x ϕ 14	KG 209

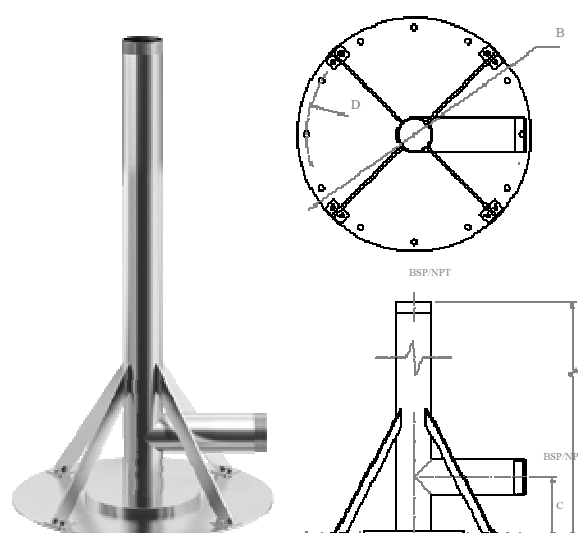


Solidny system mocujący do Półkul Galaktycznych Seria BGH



MODEL	Gwint BSP/NPT	A (mm)	B (mm)	C (mm)	D (mm)	Otwory	do modelu
BGS 312	2½"	1725	480	200	435	8 x ø14	KG 312
BGS 313	2½"	1725	480	200	435	8 x ø14	KG 313
BGS 315	2½"	2025	480	200	435	8 x ø14	KG 315
BGS 316	4"	1970	480	200	435	8 x ø14	KG 316
BGS 320	2½"	1725	480	200	435	8 x ø14	KG 320
BGS 321	4"	1670	480	200	435	8 x ø14	KG 321

Solidny system mocujący do Kul Galaktycznych Seria BGS



MODEL	Gwint BSP/NPT	A (mm)	B (mm)	C (mm)	D (mm)	Otwory	do modelu
BGS 425	4"	2820	750	200	690	12 x ø18	KG 425
BGS 430	4"	3570	750	200	690	12 x ø18	KG 430