

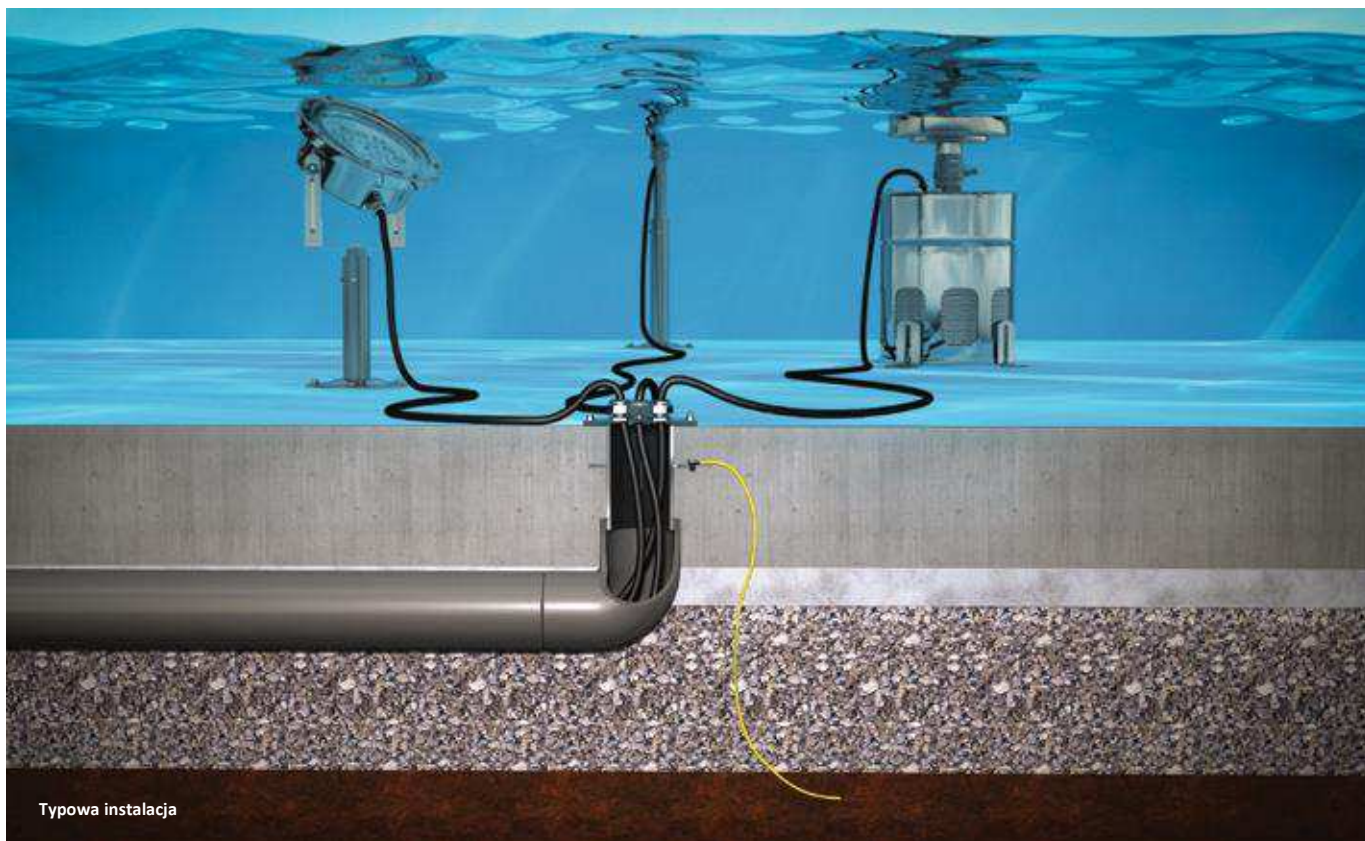
Wpusty kablowe



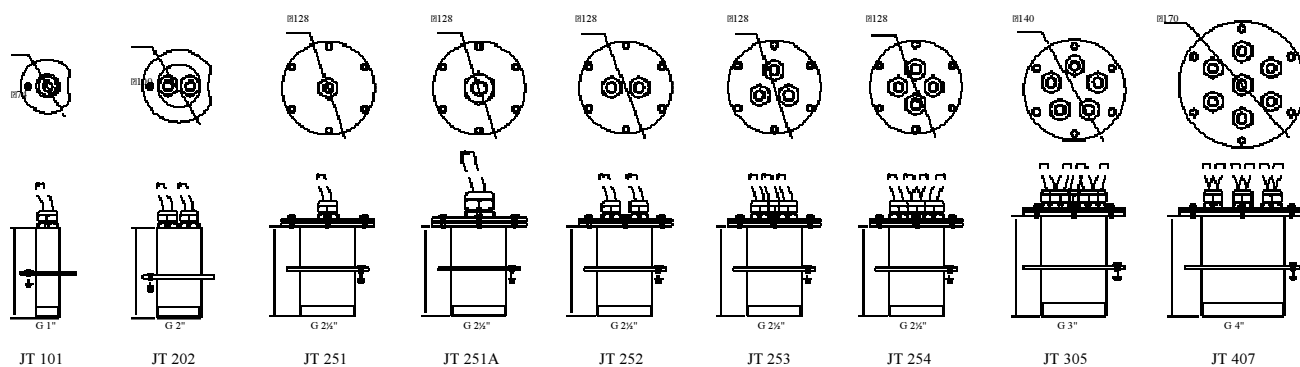
Wpusty kablowe, zwane inaczej kablową armaturą przejściową, to idealne rozwiązanie dla przejść przez nieckę fontanny kabli zasilających lampy podwodne. Profesjonalny dławik kablowy zapewnia szczelność a kołnierz nie pozwala na penetrację wody przez beton niecki fontannowej. Wszystkie wpusty kablowe umożliwiają podłączenie jakże ważnego kabla wyrównującego potencjał elektryczny.

Wytrzymała, odporna na korozję obudowa wykonana jest z najwyższej jakości stali nierdzewnej AISI 304 (lub 316 na zamówienie), z dławikami z niklowanego mosiądzu do wszystkich typów kabli. Oferuje wystarczającą ilość miejsca do wygodnego ułożenia kabli, a modele JT251-JT407 posiadają zdejmowaną nakładkę, dla łatwiejszego dostępu. Wszystkie wpusty są gwintowane zewnętrznie, w celu bezpośredniego połączenia z rurami chroniącymi kable i mogą zostać wykonane na zamówienie w dowolnej długości.

- Wodoszczelne, bezpieczne, wpusty kablowe
- Obudowa ze stali nierdzewnej AISI 304 lub 316 na zamówienie
- Wodoszczelny kołnierz ze śruba uziemiającą
- Modele z 1-7 dławikami
- Zewnętrznie gwintowane do bezpośredniego połączenia
- Prosta instalacja
- Modele ze zdejmowaną nakładką dla łatwiejszego dostępu
- Do wszystkich typów niecek
- Dowolna długość na zamówienie
- Dostępne są nakładki zaślepiające



Typowa instalacja



MODEL	Liczba dławików	Średnica kabla ¹ (mm)	BSP/NPT	Zdejmowana nakładka	Max. średnica (mm)	Wysokość ² (mm)	Średnica wewnętrzna (mm)
JT 101	1	8-15	1"	Nie	74	125	24
JT 202	2	8-15	2"	Nie	100	125	52
JT 251	1	8-15	2 1/2"	Tak	128	125	68
JT 251A	1	11-20	2 1/2"	Tak	128	125	68
JT 252	2	8-15	2 1/2"	Tak	128	125	68
JT 253	3	8-15	2 1/2"	Tak	128	125	68
JT 254	4	8-15	2 1/2"	Tak	128	125	68
JT 305	5	8-15	3"	Tak	140	140	81
JT 407	7	8-15	4"	Tak	170	140	106

¹Dławiki są dostępne do kabli o średnicy 7-10mm. Dodaj końcówkę CG10X | ²Wpusty kabli mogą zostać wykonane w wysokości dostosowanej na zamówienie. Skontaktuj się z nami, aby otrzymać szczegółowe specyfikacje.

www.fontanapolska.pl

FONTANA
PO JAKIMŚ