

## Fleur de Lis - Królewska Lilia

Trzy poziomy, kwiecisty wzór przejrzystej wody tworzony jest przez dysze fontannowe typu Fleur de Lis (Królewska Lilia). Zdolność tych dysz fontannowych, do zapewnienia dużych powierzchni kształtnie zaprojektowanym wzorem Fleur de Lis, w połączeniu z wyjątkowo niskim poborem wody, czyni ją niesamowicie popularnym rozwiązaniem dla przeróżnych zastosowań, od niewielkich fontann rezydencyjnych, aż do ogromnych fontann komercyjnych.

Dysze fontannowe typu Fleur de Lis są wykonane w mniejszych modelach w litej obudowie w całości ze stali nierdzewnej 304, z dyszami otworowymi, dla bezpieczniejszej instalacji w fontannach typu dry-deck, jeszcze lepszego wyglądu i wydłużonej żywotności. Obudowy większych modeli wykonane są ze stali nierdzewnej 304 i wyposażone w regulowane dysze gładkościenne Smooth Bore wykonane z niklowanego mosiądzu, nadając konstrukcji elastyczności, dzięki czemu kąt nachylenia dysz można łatwo, samodzielnie regulować.

Wszystkie dysze fontannowe typu Fleur de Lis są niezależnie od poziomu wody. Dla modeli z litą obudową, dla szybszej instalacji zaleca się stosowanie kulowego przegubu obrotowego.

- Kwiecisty, 3-poziomowy wzór wodny
- Przejrzyste strumienie wodne
- Modele z dyszami otworowymi lub regulowanymi
- Większe modele z funkcją regulacji kąta wypływu wody
- Obudowa ze Stali Nierdzewnej AISI 304 z dyszami z niklowanego mosiądzu (w całości 316 na zamówienie)
- Szybka i łatwa instalacja
- Zdejmowana pokrywa dla łatwiejszego czyszczenia
- Wymagany jest drobny filtr dopływu wody
- Działanie niezależne od poziomu wody

WIDOCZNOŚĆ ●●●●●

WIATROODPORNOŚĆ ●●●●●

POZIOM DŹWIĘKU ●●●●●

ROZPRYSK ●●●●●



### Z dyszami otworowymi

Zaprojektowaliśmy na nowo całą ofertę dysz fontannowych dla optymalnej pracy, wysokiej odporności na korozję i niskiego zużycia energii, aby uzyskać jeszcze lepszą wydajność. Mniejsze modele są obecnie wykonane w litej obudowie w całości ze stali nierdzewnej AISI 304 (lub 316 na zamówienie) z dyszami otworowymi. Otwory są precyzyjnie wycinane maszynowo przez obrabiarki CNC, dokładnie pod kątem wymaganym w zależności od danego modelu lub innym na życzenie klienta.

Grubość górnej pokrywy jest wystarczająca do stworzenia idealnie uformowanych strumieni, nie zwiększając jednocześnie wagi urządzenia. Dodatkowo, niezwykła jakość obróbki maszynowej pod ciśnieniem 60-barów, tworzy powierzchnię przepływu wody o niskim współczynniku tarcia, wymagając pomp o mniejszej mocy, do osiągnięcia tej samej wysokości i w konsekwencji obniżenia kosztów energii.

Solidna konstrukcja litej obudowy ze stali nierdzewnej nadaje tym głowicom piękny wygląd, ale przede wszystkim, odporność na korozję. Dysze otworowe nigdy nie utracą swojego doskonałego kształtu i będą wyrzucać idealnie ukształtowane strumienie przez całe lata, ponieważ otwór oraz wewnętrzna struktura dyszy nie zostanie zniszczona przez korozję.

- Niezaburzony przepływ wody
- Lita obudowa ze stali nierdzewnej AISI 304 (lub 316 na zamówienie)
- Wydajność energetyczna dzięki niskiemu współczynnikowi tarcia powierzchni wewnątrz dysz otworowych
- Precyzyjna konstrukcja obrabiana przy pomocy maszyn CNC
- Łatwe otwieranie do czyszczenia
- Kąt nachylenia strumienia nie jest regulowany



### Z regulowanymi dyszami gładkościennymi Smooth Bore

Większe modele wyposażone są w regulowane dysze gładkościenne Smooth Bore. Każda dysza wyposażona jest w regulator przepływu dla uzyskania jeszcze doskonalszej jakości strumienia, wymagając jednocześnie pomp o mniejszej mocy.

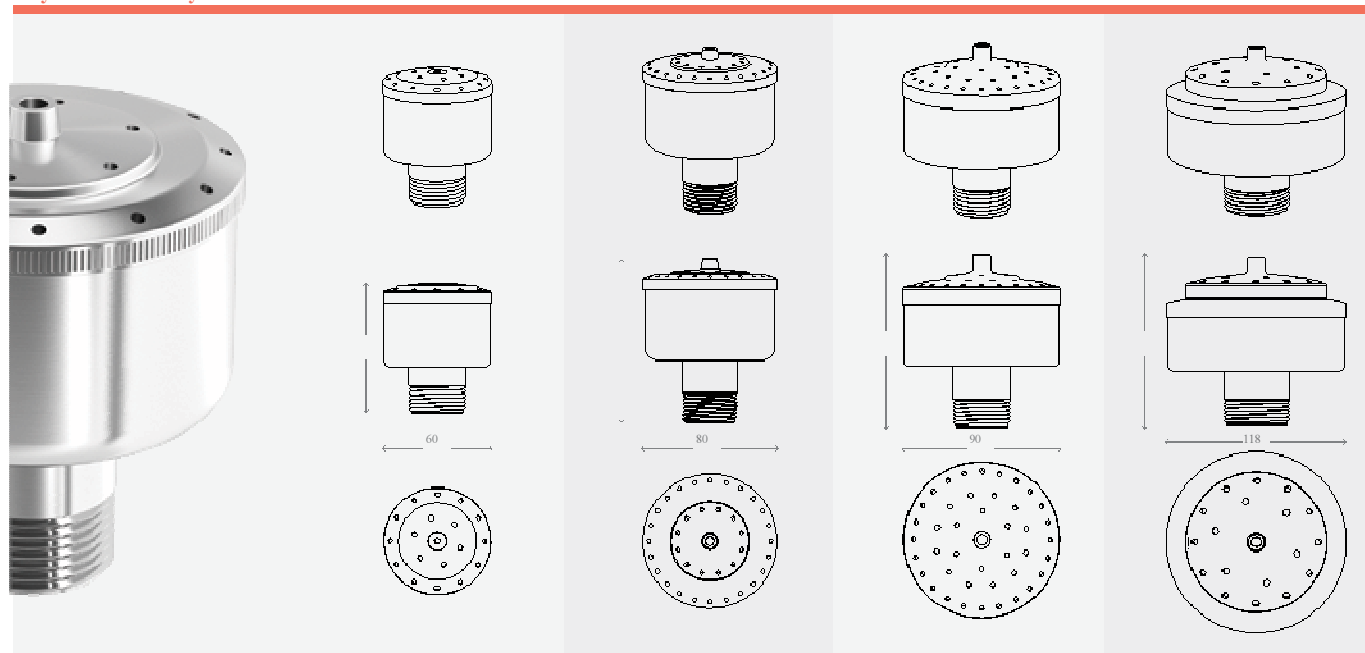
Szerokość strumieni wody jest łatwo regulowany poprzez przekręcenie dysz gładkościennych Smooth Bore, tworząc wyższe lub szersze wzory wodne. Ponadto, górna pokrywa obudowy jest łatwo zdejmowana do czyszczenia.

Obudowa wykonana jest ze stali nierdzewnej 304 (lub 316 na zamówienie), gwarantując wysoką odporność na korozję i uszkodzenia mechaniczne, a dysze wykonane są z niklowanego mosiądzu lub stali nierdzewnej na zamówienie (304 lub 316).

Oferujemy szeroki wybór dysz fontannowych typu Fleur de Lis (Królewska Lilia), w przedziale od 19 do 37 dysz o różnej średnicy otworów, natomiast głowice na zamówienie mogą zostać wyprodukowane tak, aby spełniały szczególne wymagania.

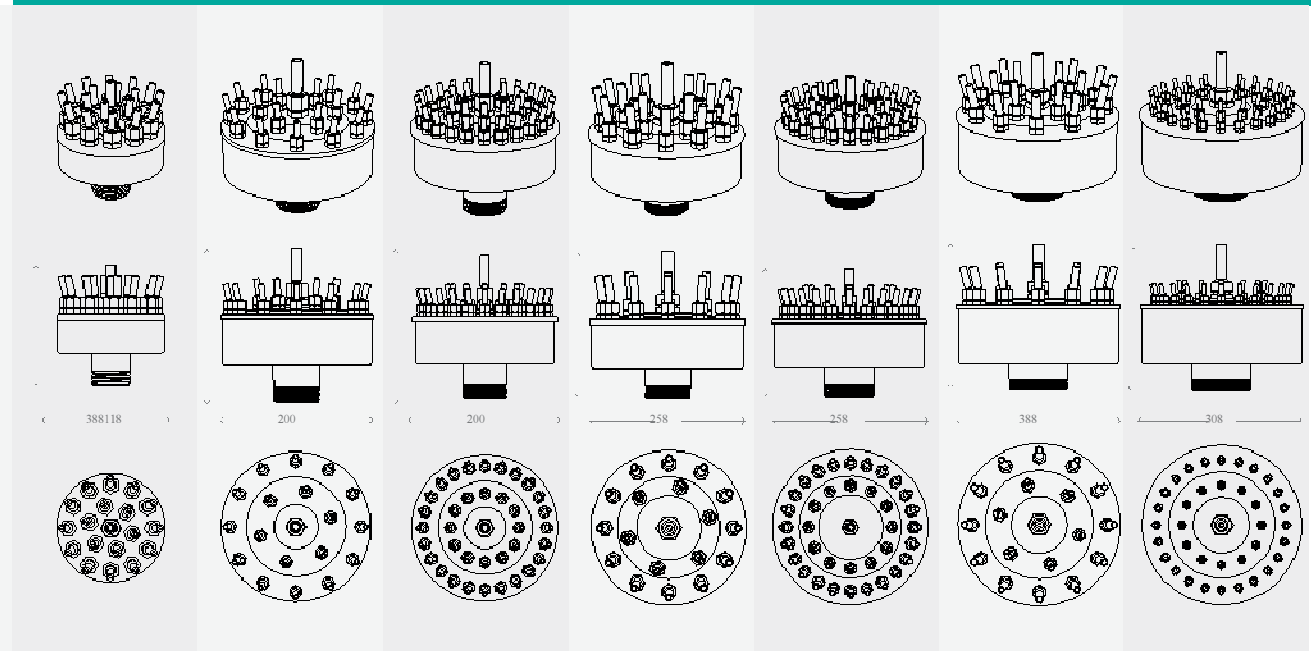
- Niezaburzony przepływ wody dzięki regulatorom przepływu wewnątrz dysz
- Łatwo regulowany kąt nachylenia strumienia
- Dysze z niklowanego mosiądzu z regulacją przegubu kulowego do 15°
- Obudowa ze stali nierdzewnej AISI 304 (lub 316 na zamówienie)
- Wydajność energetyczna dzięki niskiemu współczynnikowi tarcia powierzchni wewnątrz dysz
- Łatwe otwieranie do czyszczenia

Z dyszami otworowymi



	KC 101		KC 105		KC 110		K 115	
<b>Materiał</b>	w całości ze stali nierdzewnej AISI 304 (316 na zamówienie)							
<b>Gwint BSP/NPT</b>	1"		1"		1"		1 ¼"	
<b>Liczba otworów dyszy (od środka na zewnątrz)</b>	19 1 / 6 / 12		379 1 / 12 / 24		43 1 / 6 / 12 / 24		19 1 / 6 / 12	
<b>Otwór dyszy (D w mm)</b>	4,0 / 3,0 / 3,0		6,0 / 3,0 / 3,0		4,0 / 3,0 / 3,0 / 3,0		6,0 / 4,0 / 4,0	
<b>Wymiary (D x H w mm)</b>	60 x 70		80 x 90		90 x 93		118 x 125	
<b>Wymagane otwory filtra ssącego (mm)</b>	2,0		2,0		2,0		2,0	
<b>Wysokość strumienia</b>	<b>Przepływ l/min</b>	<b>Ciśnienie m</b>	<b>Przepływ l/min</b>	<b>Ciśnienie m</b>	<b>Przepływ l/min</b>	<b>Ciśnienie m</b>	<b>Przepływ l/min</b>	<b>Ciśnienie m</b>
0,5 m	23,1	0,9	33,1	0,8	39,1	0,7	36,1	0,9
1,0 m	29,6	1,7	47,6	1,5	55,1	1,4	51,3	1,7
1,5 m	35,8	2,5	59,7	2,3	69,7	2,2	63,1	2,4
2,0 m	40,9	3,3	69,2	3,0	81,3	2,9	72,1	3,1
2,5 m	46,0	4,1	78,0	3,8	90,3	3,6	81,0	3,9
3,0 m	50,3	4,9	86,3	4,6	101,1	4,5	89,4	4,7
4,0 m	58,8	6,6	100,9	6,1	117,1	6,1	108,0	5,8
5,0 m								
6,0 m								
8,0 m								
10,0 m								
12,0 m								

Z regulowanymi dyszami gładkościennymi Smooth Bore



	KC 201		KC 225		KC 221		KC 230		KC 231		KC 240		KC 241	
<b>Materiał</b>	Obudowa ze stali nierdzewnej AISI 304 z niklowanymi dyszami (w całości ze stali nierdzewnej 316 na zamówienie)													
<b>Gwint BSP/NPT</b>	1 1/4"		2"		2"		2 1/2"		3"		4"		4"	
<b>Liczba otworów dyszy (od środka na zewnątrz)</b>	19 1 / 6 / 12		199 1 / 6 / 12		37 1 / 12 / 24		19 1 / 6 / 12		37 1 / 12 / 24		19 1 / 6 / 12		37 1 / 12 / 24	
<b>Otwór dysz (D w mm)</b>	6,0 / 4,0 / 4,0		10,0 / 6,0 / 6,0		10,0 / 4,0 / 4,0		12,0 / 8,0 / 8,0		10,0 / 6,0 / 6,0		14,0 / 12,0 / 21,0		14,0 / 8,0 / 8,0	
<b>Wymiary (D x H w mm)</b>	118 x 146		200 x 188		200 x 188		258 x 240		258 x 210		308 x 260		306 x 260	
<b>Wymagane otwory filtra ssącego (mm)</b>	2,0		3,0		2,0		4,0		3,0		6,0		4,0	
<b>Wysokość strumienia</b>	<b>Przepływ l/min</b>	<b>Ciśnienie m</b>	<b>Przepływ l/min</b>	<b>Ciśnienie m</b>	<b>Przepływ l/min</b>	<b>Ciśnienie m</b>	<b>Przepływ l/min</b>	<b>Ciśnienie m</b>	<b>Przepływ l/min</b>	<b>Ciśnienie m</b>	<b>Przepływ l/min</b>	<b>Ciśnienie m</b>	<b>Przepływ l/min</b>	<b>Ciśnienie m</b>
<b>0,5 m</b>														
<b>1,0 m</b>														
<b>1,5 m</b>	58	1,9	141	2,2	126	2,2	235	1,9	254	2,2	499	2,0	448	1,9
<b>2,0 m</b>	71	2,6	171	3,1	151	3,1	285	2,6	310	3,1	623	2,5	545	2,6
<b>2,5 m</b>	80	3,2	191	3,8	171	3,8	322	3,4	346	3,8	694	3,3	618	3,4
<b>3,0 m</b>	89	3,9	215	4,4	189	4,4	362	4,0	391	4,4	782	3,8	694	4,0
<b>4,0 m</b>	100	5,3	243	6,0	215	6,0	406	5,4	437	6,0	867	5,2	775	5,4
<b>5,0 m</b>			269	7,8	237	7,8	450	6,8	484	7,8	964	6,6	862	6,8
<b>6,0 m</b>			299	9,5	265	9,5	508	8,1	539	9,5	1047	8,1	951	8,1
<b>8,0 m</b>			327	12,1			565	10,2	587	12,7	1097	10,8	993	10,7
<b>10,0 m</b>							622	13,7	626	16,5	1158	13,8	1040	13,4
<b>12,0 m</b>							683	16,4	665	20,3	1218	16,8	1087	16,1



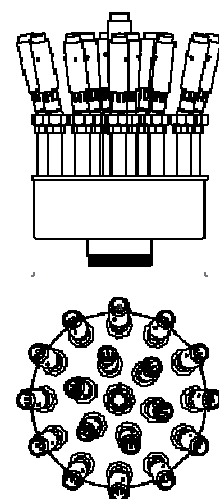


# Fleur de Lis – Królewska Lilia

Z regulowanymi dyszami napowietrzającymi

Popularny wzór Fleur de Lis jest dostępny również z tworzącymi spienioną białą wodę, dyszami napowietrzającymi Aerating Jet. Tworzony efekt wodny jest masywny i doskonale widoczny z daleka, zarówno w świetle dziennym jak i w nocy, podczas żywego oświetlenia oprawami oświetleniowymi LED. Ta wersja Fleur de Lis wykonana jest ze stali nierdzewnej 304 oraz miedzi lub w całości ze stali nierdzewnej 316 na zamówienie. Zastosowanie dysz napowietrzających Aerating Jets umożliwia samodzielne dostosowanie kąta nachylenia każdego poziomu.

- Kwiecisty, 3-poziomowy wzór wodny
- Spienione strumienie wodne
- Doskonała widoczność i wiatroodporność
- Regulowany kąt nachylenia strumieni
- Stal nierdzewna AISI 304 i miedź (w całości 316 na zamówienie)
- Wymagany jest drobny filtr dopływu wody
- Działanie zależne od poziomu wody



	KP 300		KP 350		KP 400	
<b>Materiał</b>	Stal Nierdzewna AISI 304 (316 na zamówienie)					
<b>Gwint BSP/NPT</b>	3"		4"		6"	
<b>Liczba otworów Dyszy (od środka na zewnątrz)</b>	19 1 / 6 / 12		19 1 / 6 / 12		19 1 / 6 / 12	
<b>Wymiary (A x B w mm)</b>	250 x 280		300 x 345		300 x 400	
<b>Wymagane otwory filtra ssącego (mm)</b>	3,0		4,0		5,0	
<b>Wysokość strumienia</b>	<b>Przepływ l/min</b>	<b>Ciśnienie m</b>	<b>Przepływ l/min</b>	<b>Ciśnienie m</b>	<b>Przepływ l/min</b>	<b>Ciśnienie m</b>
3,0 m	283	14,3	733	12,9	1223	11,4
4,5 m	437	18,7	892	18,1	1488	16,7
6,0 m	557	22,8	1020	19,0	1700	21,0
9,0 m			1242	26,7	2070	28,8
12,0 m					2370	39,0