



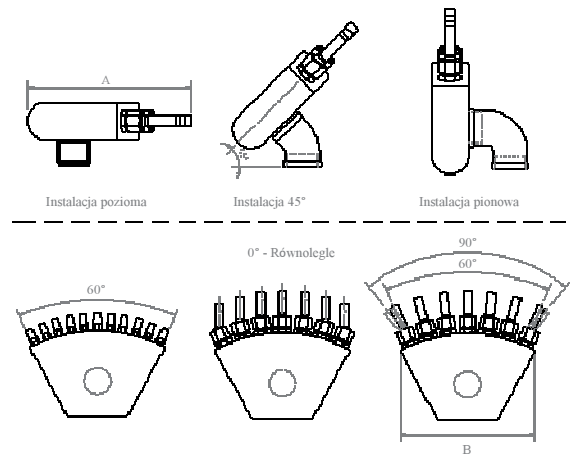
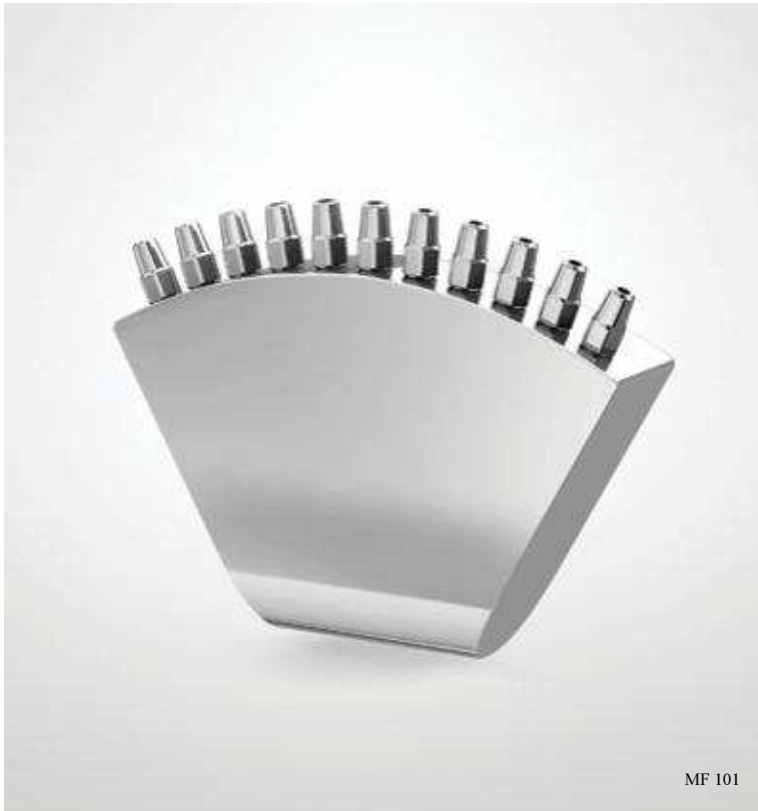
Dysza wielostrumieniowa Finger

Dysza wielostrumieniowa Finger Jet tworzy palczasty wzór wodny, idealny do instalacji obwodowych w nieckach, towarzyszącej zazwyczaj większym efektom wodnym. Wszystkie modele mogą zostać zainstalowane pionowo lub poziomo, a w zestawie znajduje się kolano 45°. Wzór wodny tworzony przez te dysze jest bardzo interesujący pod każdym możliwym kątem, więc kulowy przegub obrotowy jest tu ciekawym dodatkiem. Dysze Finger Jet są wyposażone w 11 lub 21 dysz zamocowanych na stałe w jednym lub dwóch szeregach; istnieją również trzy bardziej elastyczne wersje z jednym szeregiem 9 lub 7 regulowanych dysz gładkościennych Smooth Bore.

Dysze wielostrumieniowe Finger Jet są wykonane ze stali nierdzewnej, natomiast głowice z nikielowanego mosiądzu. Są niezależne od poziomu wody, a pompa wymaga zastosowania drobnego filtra.

- Palczasty efekt przejrzystej wody
- Charakterystyczny wzór wodny
- Konstrukcja ze stali nierdzewnej AISI 304 (316 na zamówienie)
- Z przymocowanymi lub regulowanymi dyszami
- Działanie niezależne od poziomu wody
- Dopływ wody do dyszy musi być laminarny, nieturbulentny.

WIDOCZNOŚĆ ●●●●●●●●●● WIATROODPORNOŚĆ ●●●●●●●●●● POZIOM DŹWIĘKU ●●●●●●●●●● ROZPRYSK ●●●●●●●●●●



	MF 101		MF 102		MF 109		MF 117		MF 157			
Materiał	stal nierdzewna AISI 304 (lub 316L na zamówienie) z dyszami z niklowanego mosiądzu											
Gwint BSP/NPT	1"		1"		1"		1"		1½"			
Wymiary (A x B w mm)	130 x 170		130 x 170		153 x 170		160 x 170		192 x 190			
Kąt strumienia	60°		60°		0° - 90°		0° - 90°		0° - 90°			
Typ dyszy	stały		stały		regulowane		regulowane		regulowane			
Specyfikacja dyszy	11 x ø 4,0 mm		21 x ø 4,0 mm		9 x ø 4,0 mm		7 x ø 4,0 mm		7 x ø 10,0 mm			
Kolano 45°	w zestawie		w zestawie		w zestawie		w zestawie		w zestawie			
Wymagane otwory filtra ssącego (mm)	2,0		2,0		2,0		2,0		2,0			
Długość strumienia m	Wysokość strumienia m	Rozpiętość opadania m	Przepływ l/min	Ciśnienie m	Przepływ l/min	Ciśnienie m	Przepływ l/min	Ciśnienie m	Przepływ l/min	Ciśnienie m	Przepływ l/min	Ciśnienie m
1,0	0,2	1,5	21,4	0,8	45,4	1,4	20,7	0,9	35,5	1,2	101	0,7
1,5	0,3	2,0	26,4	1,1	54,2	1,9	25,5	1,3	42,5	1,7	127	1,0
2,0	0,4	2,4	31,2	1,5	62,0	2,4	28,9	1,6	50,4	2,2	147	1,3
2,5	0,5	2,8	35,9	1,9	89,7	3,0	32,8	2,0	57,4	2,8	170	1,8
3,0	0,65	3,25	40,1	2,3	77,1	3,7	36,3	2,4	63,7	3,2	182	2,1
3,5	0,75	4,0	43,2	2,6	83,8	4,3	39,2	2,8	69,2	3,8	200	2,4
4,0	0,85	4,15	46,3	3,0	91,0	5,0	43,5	3,3	74,2	4,3	225	2,9
5,0	1,0	4,75	53,5	4,0	103,5	6,5	48,9	4,1	82,5	5,4	245	3,6