

Dysze Bubbler

Obfita piana, doskonała widoczność i wiatroodporność.

Dysza typu Bubbler tworzy zwarty, spieniony, masywny kopiec wodny, który na większych wysokościach ulega rozproszeniu, utrzymując jednocześnie masywny, silnie napowietrzony i doskonale widoczny strumień. Ten rodzaj dysz umieszcza się pod wodą, a efekt wodny zależy od falowania powierzchniowego oraz głębokości zainstalowania dyszy.

Zasada działania dyszy typu Bubbler polega na zasysaniu powietrza przez rurkę (rurki) powierzchniową, mieszaniu go z wodą wpływającą do środka dyszy, zwiększając ciśnienie i kierując mieszankę w górę, a następnie wzbogaceniu jej wodą znajdującą się nad dyszą, skutkując unikalnym efektem bąbelkowym „Bubbler” - szerszym efektem kaskadowym.

Dysze typu Bubbler są wykonane w całości ze stali nierdzewnej AISI 304 (lub 316 na zamówienie).

- ▶ Spieniony i obfity kopiec wodny
- ▶ Bogata mieszanka powietrza i wody
- ▶ Doskonała widoczność i wiatroodporność
- ▶ Solidna konstrukcja obrabiana maszynowo
- ▶ Wykonanie ze stali nierdzewnej AISI 304 (316 na zamówienie)
- ▶ Dysza zależna od poziomu wody
- ▶ Dopływ wody do dyszy musi być laminarny, nieturbulentny
- ▶ Wysoka wydajność dyszy z uwagi na niski współczynnik tarcia powierzchni wewnętrznej wykonanej ze stali nierdzewnej

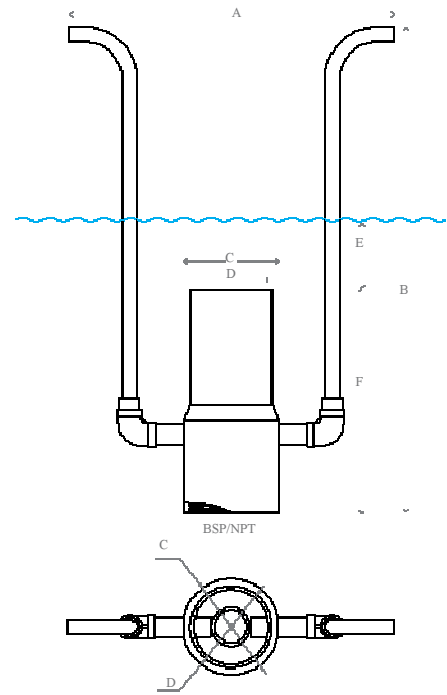
WIDOCZNOŚĆ ●●●●●●

WIATROODPORNOŚĆ ●●●●●●

POZIOM DŹWIĘKU ●●●●●●

ROZPRYSK ●●●●●●

▶ Dysza 4" Bubbler jest także dostępna (MP 400)



	MP 150 Pojedyncza rurka powierzchniowa		MP 200 Pojedyncza rurka powierzchniowa		MP 300 Podwójna rurka powierzchniowa	
Materiał	stal nierdzewna AISI 304 (316 na zamówienie)					
Gwint BSP/NPT	1½"		2"		3"	
Otwór dyszy (D w mm)	41		53		81	
Wymiary A B C E F	190 365 56 125 135		210 430 69 75 180		355 527 104 75 242	
Zintegrowany kulowy przegub obrotowy	Opcjonalnie		Opcjonalnie		Opcjonalnie	
Wymagane otwory filtra ssącego (mm)	5,0		6,0		8,0	
Wysokość strumienia	Przepływ l/min	Ciśnienie m	Przepływ l/min	Ciśnienie m	Przepływ l/min	Ciśnienie m
0,5 m	127	2,0				
1,0 m	165	3,3	237	2,7	474	3,3
1,5 m	195	4,5	280	3,7	560	4,6
2,0 m	221	5,6	316	4,6	634	5,9
2,5 m	242	6,7	356	5,8	678	6,8
3,0 m	266	8,2	386	6,8	741	8,1
4,0 m	293	10,2	439	8,9	866	11,1
5,0 m	307	12,2	477	11,0	1016	13,5
6,0 m			502	13,1	1153	16,2
8,0 m					1426	21,8
10,0 m					1700	27,7
12,0 m					1973	33,8
14,0 m					2247	40,2